



SN-5 SERIES

YOULI HYDRAULIC

SECTIONAL DIRECTIONAL CONTROL VALVES

片式控制閥

For MOBILE and INDUSTRIAL HYDRAULIC APPLICATIONS.

車輛及產業用油壓零件 / 各式油壓閥專業製造廠



油力油壓工業股份有限公司
YOULI HYDRAULIC INDUSTRIAL CO.,LTD.

SN-5 Sectional Directional Control Valves 片式控制閥

TYPE	項目	PAGE
Dimension / Specifications	尺寸 / 規格	P. 7
Performance data	性能資料	P. 8
Ordering code	訂購編號	P. 9
Inlet relief options	溢流閥選用	P. 10
Outlet section	出口端項目	P. 11
Spool options	心軸選用	P. 12
A side options	A 側選用	P. 15
B side options	B 側選用	P. 18
AB port relief	AB 口附加閥	P. 28
Outlet options	回油側選用	P. 29



For mobile and industrial hydraulic applications.
車輛及產業用油壓零件 / 各式油壓閥專業製造廠

Monoblock Directional Control Valves 塊式控制閥



MB-1

Available sections from 1 to 6 可使用聯數：1~6

Nominal flow rate	額定流量	25 l/min	6.6 US gpm
Operating pressure (Maximum) Parallel circuit	工作壓力(最大) 並聯迴路	315 bar	4600 psi
Back pressure (Maximum) on outlet port T	背壓(最大) 出油口 T	25 bar	360 psi



MB-2

Available sections from 1 可使用聯數：1

Nominal flow rate	額定流量	45 l/min	12 US gpm
Operating pressure (Maximum) Parallel circuit	工作壓力(最大) 並聯迴路	250 bar	3600 psi
Back pressure (Maximum) on outlet port T	背壓(最大) 出油口 T	25 bar	360 psi



MB-3

Available sections from 1 to 7 可使用聯數：1~7

Nominal flow rate	額定流量	45 l/min	12 US gpm
Operating pressure (Maximum) Parallel circuit	工作壓力(最大) 並聯迴路	315 bar	4600 psi
Back pressure (Maximum) on outlet port T	背壓(最大) 出油口 T	25 bar	360 psi



MB-4

Available sections from 1 to 6 可使用聯數：1~6

Nominal flow rate	額定流量	60 l/min	16 US gpm
Operating pressure (Maximum) Parallel circuit	工作壓力(最大) 並聯迴路	315 bar	4600 psi
Back pressure (Maximum) on outlet port T	背壓(最大) 出油口 T	25 bar	360 psi

Monoblock Directional Control Valves

塊式控制閥



MB-5

Available sections from 1 to 6 可使用聯數：1~6

Nominal flow rate	額定流量	80 l/min	21 US gpm
Operating pressure (Maximum) Parallel circuit	工作壓力(最大) 並聯迴路	315 bar	4600 psi
Back pressure (Maximum) on outlet port T	背壓(最大) 出油口 T	25 bar	360 psi



MB-6

Available sections from 1 to 4 可使用聯數：1~4

Nominal flow rate	額定流量	120 l/min	32 US gpm
Operating pressure (Maximum) Parallel circuit	工作壓力(最大) 並聯迴路	315 bar	4600 psi
Back pressure (Maximum) on outlet port T	背壓(最大) 出油口 T	25 bar	360 psi



MB-7

Available sections from 1 to 4 可使用聯數：1~4

Nominal flow rate	額定流量	160 l/min	42 US gpm
Operating pressure (Maximum) Parallel circuit	工作壓力(最大) 並聯迴路	250 bar	3620 psi
Back pressure (Maximum) on outlet port T	背壓(最大) 出油口 T	25 bar	360 psi





For mobile and industrial hydraulic applications.
車輛及產業用油壓零件 / 各式油壓閥專業製造廠

Monoblock Directional Control Valves 塊式控制閥



MSB-3

Available sections from 1 to 6 可使用聯數：1~6

Nominal flow rate	額定流量	70 l/min	18 US gpm
Operating pressure (Maximum) Parallel circuit	工作壓力(最大) 並聯迴路	315 bar	4600 psi
Back pressure (Maximum) on outlet port T	背壓(最大) 出油口 T	25 bar	360 psi



MSB-5

Available sections from 1 to 6 可使用聯數：1~6

Nominal flow rate	額定流量	80 l/min	21 US gpm
Operating pressure (Maximum) Parallel circuit	工作壓力(最大) 並聯迴路	315 bar	4600 psi
Back pressure (Maximum) on outlet port T	背壓(最大) 出油口 T	25 bar	360 psi

Sectional Directional Control Valves 片式控制閥



SN-3

Available sections from 1 to 12 可使用聯數：1~12

Nominal flow rate	額定流量	50 l/min	13 US gpm
Operating pressure (Maximum) Parallel circuit	工作壓力(最大) 並聯迴路	315 bar	4600 psi
Back pressure (Maximum) on outlet port T	背壓(最大) 出油口 T	25 bar	360 psi

Sectional Directional Control Valves

片式控制閥



SN-4

Available sections from 1 to 12 可使用聯數：1~12

Nominal flow rate	額定流量	80 l/min	21 US gpm
Operating pressure (Maximum) Parallel circuit	工作壓力(最大) 並聯迴路	315 bar	4600 psi
Back pressure (Maximum) on outlet port T	背壓(最大) 出油口 T	25 bar	360 psi



SN-5

Available sections from 1 to 12 可使用聯數：1~12

Nominal flow rate	額定流量	120 l/min	32 US gpm
Operating pressure (Maximum) Parallel circuit	工作壓力(最大) 並聯迴路	315 bar	4600 psi
Back pressure (Maximum) on outlet port T	背壓(最大) 出油口 T	25 bar	360 psi



SN-6

Available sections from 1 to 12 可使用聯數：1~12

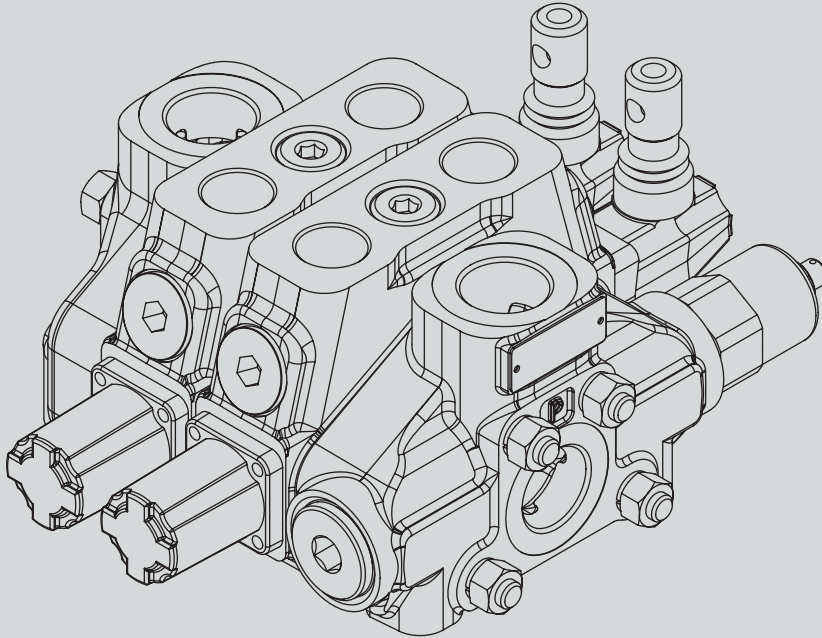
Nominal flow rate	額定流量	160 l/min	42 US gpm
Operating pressure (Maximum) Parallel circuit	工作壓力(最大) 並聯迴路	315 bar	4600 psi
Back pressure (Maximum) on outlet port T	背壓(最大) 出油口 T	25 bar	360 psi



SN-8

Available sections from 1 to 12 可使用聯數：1~12

Nominal flow rate	額定流量	240 l/min	63 US gpm
Operating pressure (Maximum) Parallel circuit	工作壓力(最大) 並聯迴路	315 bar	4600 psi
Back pressure (Maximum) on outlet port T	背壓(最大) 出油口 T	25 bar	360 psi



Innovative Designs
Professional Quality
Customer Satisfaction !

創新設計
專業品質
客戶滿意度

AVAILABLE SECTIONS FROM
可使用的聯數

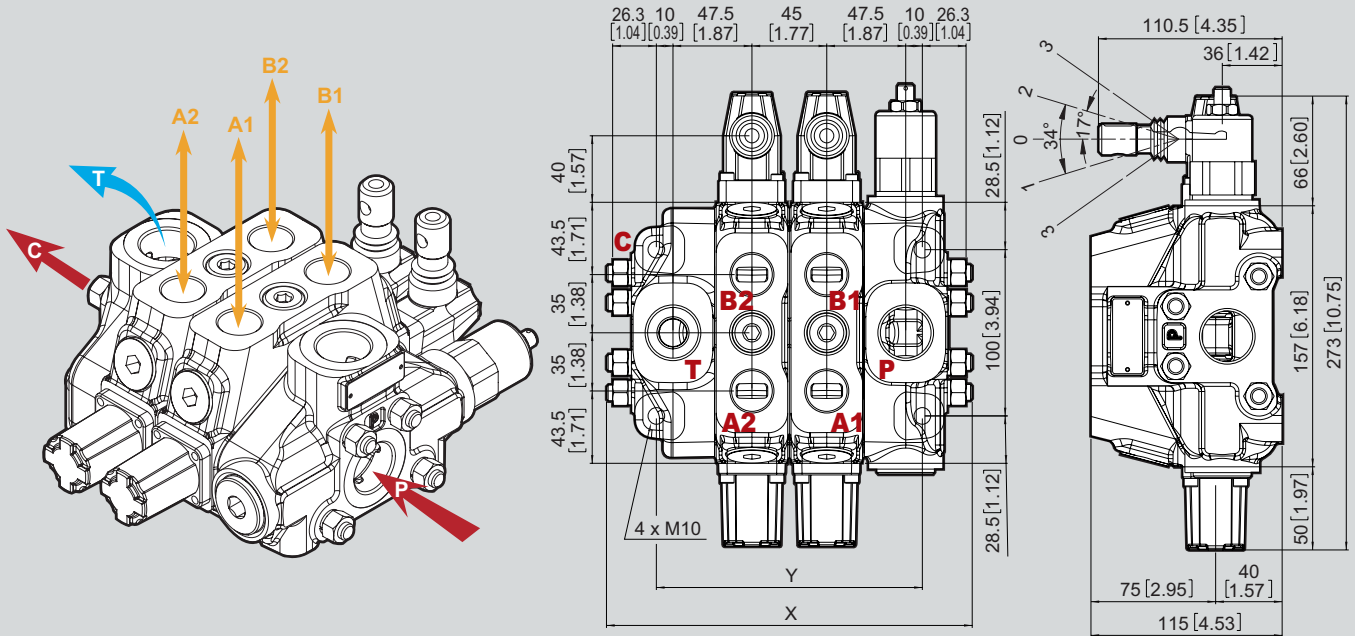
1 TO 12

SN-5

Sectional Directional Control Valves 片式控制閥



SN-5 Sectional Directional Control Valves 片式控制閥



Specifications 規格

Nominal flow 額定流量		120 L/min	32 US gpm
Operating pressure (Max.) 使用壓力(最大)		315 bar	4600 psi
Back pressure (Max.) 背壓(最大)	Outlet port port T 回油口T	25 bar	360 psi
Fluid temperature range 流體溫度範圍	With NBR seals O環(NBR)	- 20 °C ~ 80 °C	- 4 °F ~ 176 °F
	With FPM seals O環(FPM)	- 20 °C ~ 100 °C	- 4 °F ~ 212 °F
Viscosity 黏度係數	Operating range 建議使用範圍	15 mm ² /s ~ 75 mm ² /s	15 ~ 75 cst
	Min. 最小	12 mm ² /s	12 cst
	Max. 最大	400 mm ² /s	400 cst
Ambient temperature range 環境溫度範圍		- 40 °C ~ 60 °C	- 40 °F ~ 140 °F

- All specifications, dimensions and design characteristics shown in this catalogue are subject to change without notice.
- 本公司之產品規格、設計特性，均不斷研究改進，尺寸規格如有變動，恕不另行通知。

Standard Threads 螺紋規範

Port 口位	Inlet P 入油口	A and B ports 工作口	Outlet T and power beyond C 回油口
BSP	G3/4	G3/4	G1
UN-UNF	1" 5/16-12 (SAE16)	1" 1/16-12 (SAE 12)	1" 5/16-12 (SAE 16)

Standard Dimensions 標準尺寸

TYPE 聯數	X		Y		TYPE 聯數	X		Y	
	mm	in	mm	in		mm	in	mm	in
SN5 /1S 一聯	145	5.71	115	4.53	SN5 /7S 七聯	415	16.34	385	15.16
SN5 /2S 二聯	190	7.48	160	6.30	SN5 /8S 八聯	460	18.11	430	16.93
SN5 /3S 三聯	235	9.25	205	8.07	SN5 /9S 九聯	505	19.88	475	18.70
SN5 /4S 四聯	280	11.02	250	9.84	SN5 /10S 十聯	550	21.65	520	20.47
SN5 /5S 五聯	325	12.80	295	11.61	SN5 /11S 十一聯	595	23.43	565	22.24
SN5 /6S 六聯	370	14.57	340	13.39	SN5 /12S 十二聯	640	25.20	610	24.02

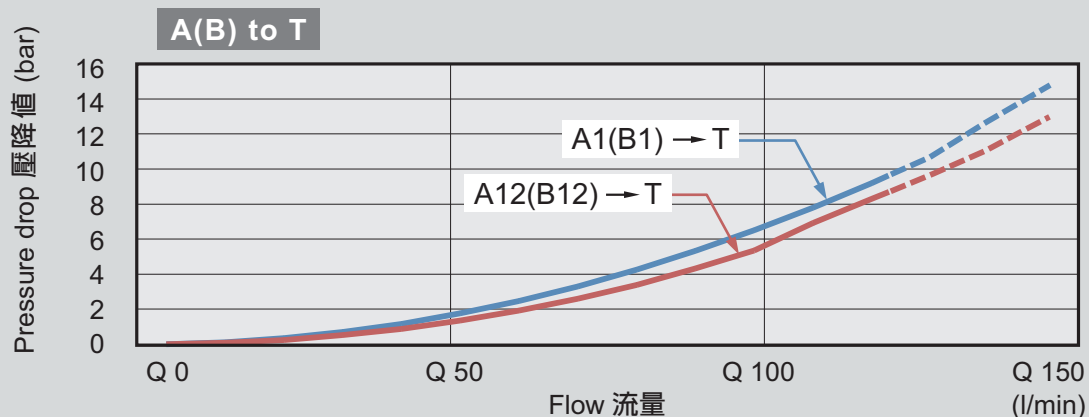
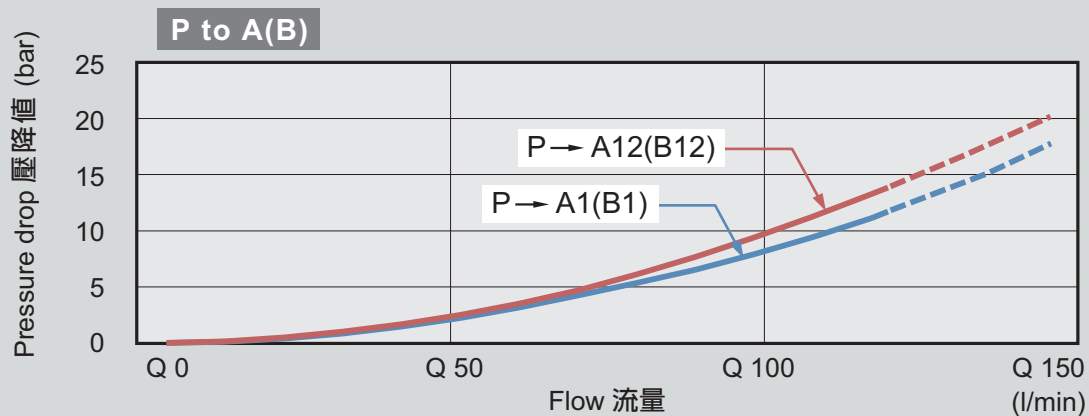
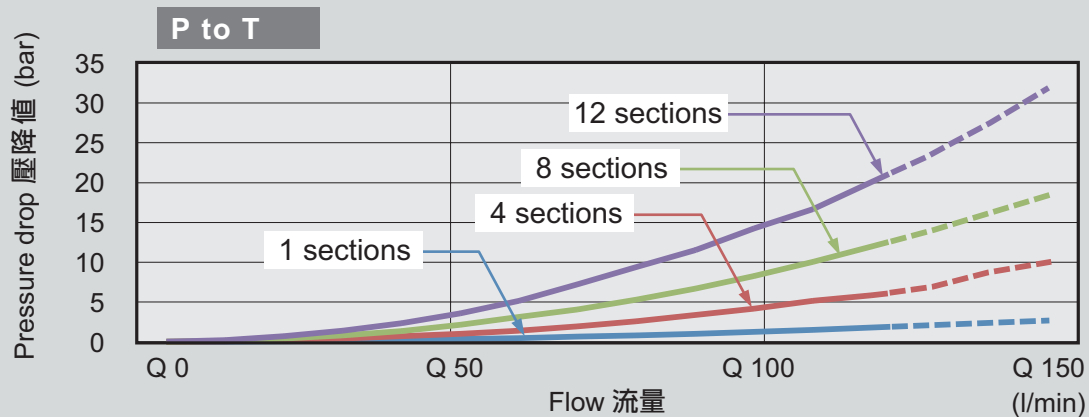
Performance Curve Chart 性能曲線圖

SN-5 Sectional Directional Control Valves 片式控制閥

High loading with simple design, can be used for open and closed center of hydraulic system, from 1-12 sections are available.

高負載且簡潔的片式閥設計，提供1到12聯，可用於開放及封閉液壓系統。

1	Built-in a main pressure relief valve and also have a load check valve on each working section.	1	可使用溢流閥且每個工作聯配有止回閥機構。
2	Can be fitted with Parallel, Series or Tandem circuit to meet your requirement.	2	可提供並聯、串聯或串並聯迴路。
3	Voltage range of optional: 12VDC / 24VDC	3	電壓可供選擇。
4	Supply a wide type of threads ports and circuit valves.	4	可提供多種類的牙口及迴路之閥體。
5	Supply a lot of functions such as Manual, Pneumatic, Pilot hydraulic, and electro actuators. Remote cable joystick operation kits.	5	可提供手控、氣控、液控、電液控及遠端纜線控制套件。
6	Diameter 20 mm (0.79 in) and interchangeable spools.	6	直徑 20 mm (0.79 in) 可更換的心軸。



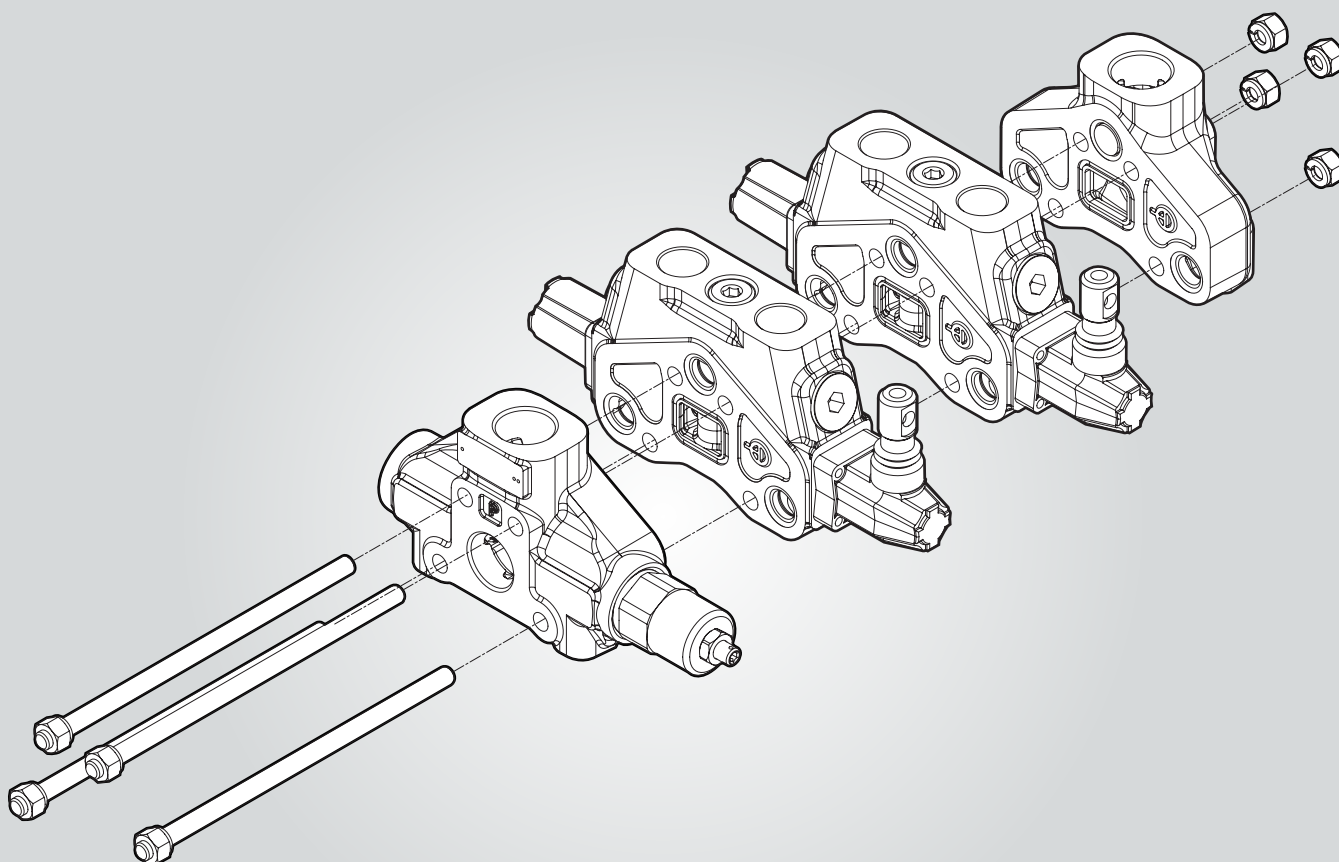
SN-5 Sectional Directional Control Valves 片式控制閥

HOW TO ORDER FOR A COMPLETE ASSEMBLED VALVE

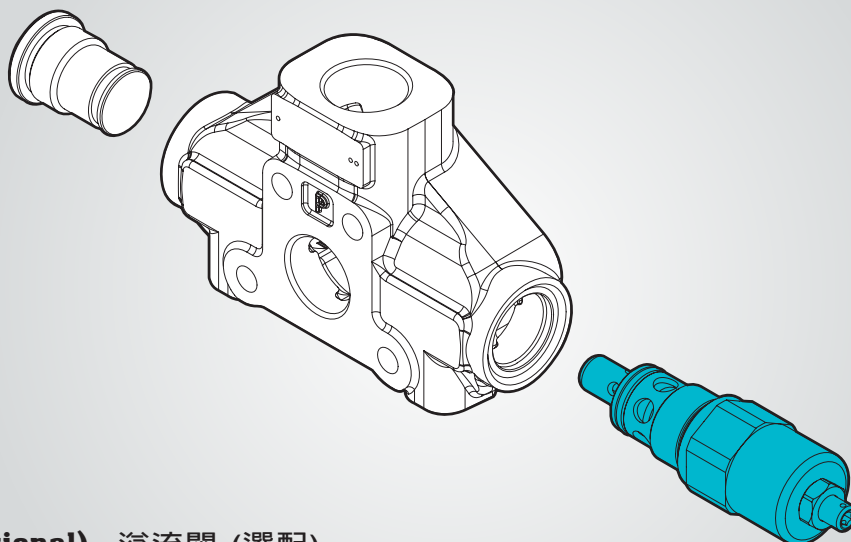
訂購範例/說明：

SN-5 / **2S** - **3** / **18L** / **28L** / **G8-6-8** / **M3**

2S	No. of working section	聯數
3	Inlet cover with a main pressure relief valve	溢流閥設定
18L	1st section (complete working section)	第一聯的功能需求
28L	Following section (complete working section)	第二聯的功能需求
G8-6-8	BSP ports: G8 (P)-6 (W)-8 (T)	螺紋規格
M3	Outlet cover	迴路 / 二次壓需求



SN-5 Sectional Directional Control Valves 片式控制閥

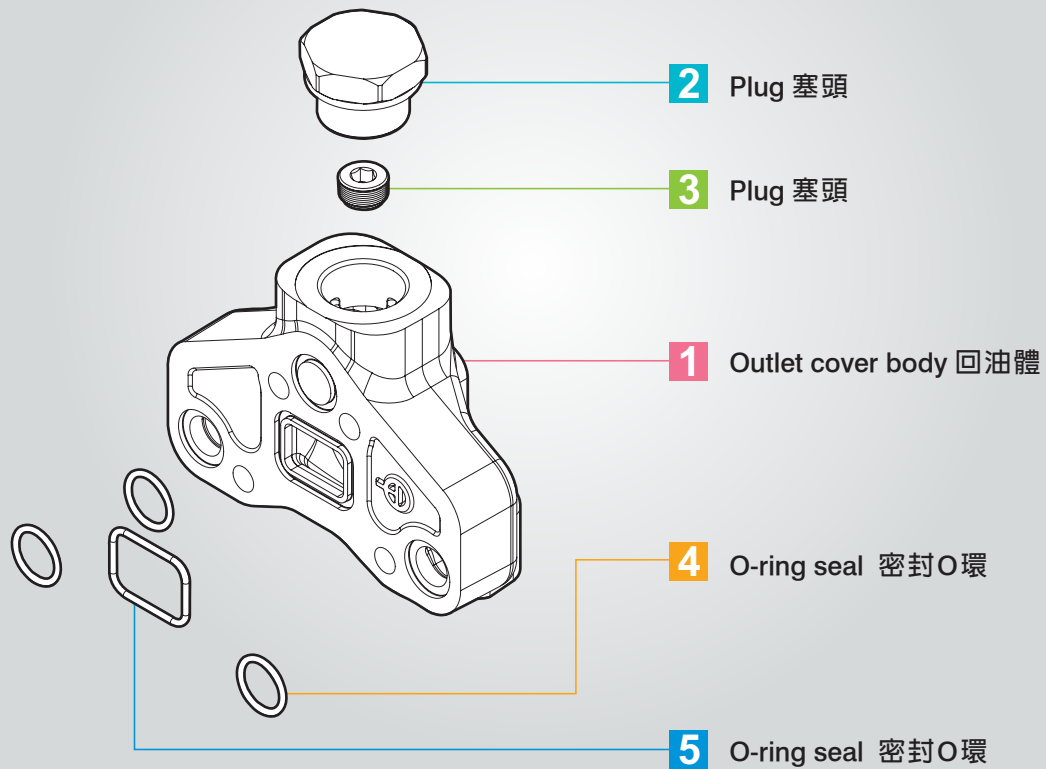


Inlet Relief (optional) 溢流閥 (選配)

Type 型式	Code 編號	Description 說明	Page 頁數
FG-2	YLPSN53002	Range 80~160 bar / 1150~2300 psi, standard setting 125 bar / 1800 psi. 工作範圍 80~160 bar / 1150~2300 psi, 標準設定125bar / 1800 psi	P. 10
FG-3	YLPSN53003	Range 125~250 bar / 1800~3600 psi, standard setting 175 bar / 2500 psi. 工作範圍 125~250 bar / 1800~3600 psi, 標準設定175bar / 2500 psi	P. 10
XFG	YLPSN63000	Pilot operated pressure relief valve range 25~315 bar / 360~4600 psi, standard setting 125 bar / 1800 psi. 引導式溢流閥, 工作範圍 25~315 bar / 360~4600 psi, 標準設定125 bar / 1800 psi	P. 10
SV	YLPSN64000	Relief valve blanking plug. 塞頭 / 不使用溢流閥	P. 10

Type FG 型式	Code 編號 : ylpsn53002-3	Direct pressure relief valve: 直動式溢流閥
Type XFG 型式	Code 編號 : YLPSN63000	Pilot operated pressure relief valve: 引導式溢流閥
Type SV 型式	Code 編號 : YLPSN64000	Relief valve blanking plug: 塞頭

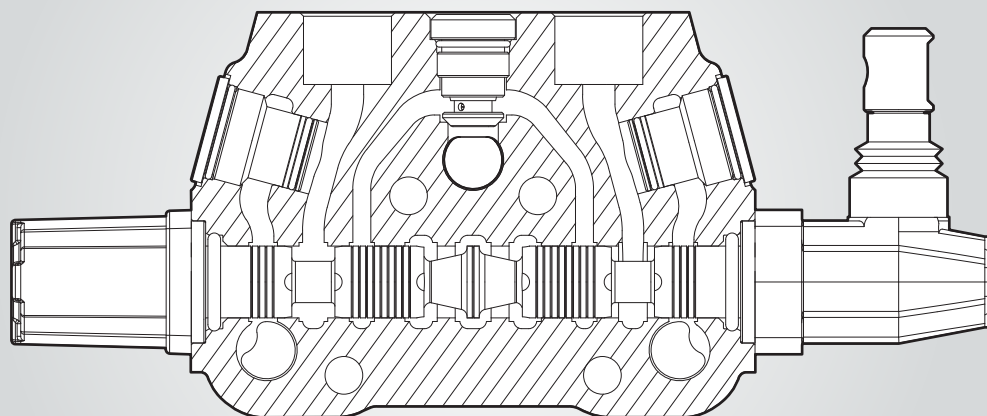
SN-5 Sectional Directional Control Valves 片式控制閥



Outlet Section 出口端

NO. 編號	Name of section 品名	Q' 數量
1	Outlet cover body 回油體	1
2	Plug 塞頭	1
3	Plug 塞頭 (M18 x P1.5)	1
4	O-ring seal 密封O環 18.72 x 2.62 NBR 90 SH	3
5	O-ring seal 密封O環 34.60 x 2.62 NBR 90 SH	1

SN-5 Sectional Directional Control Valves 片式控制閥

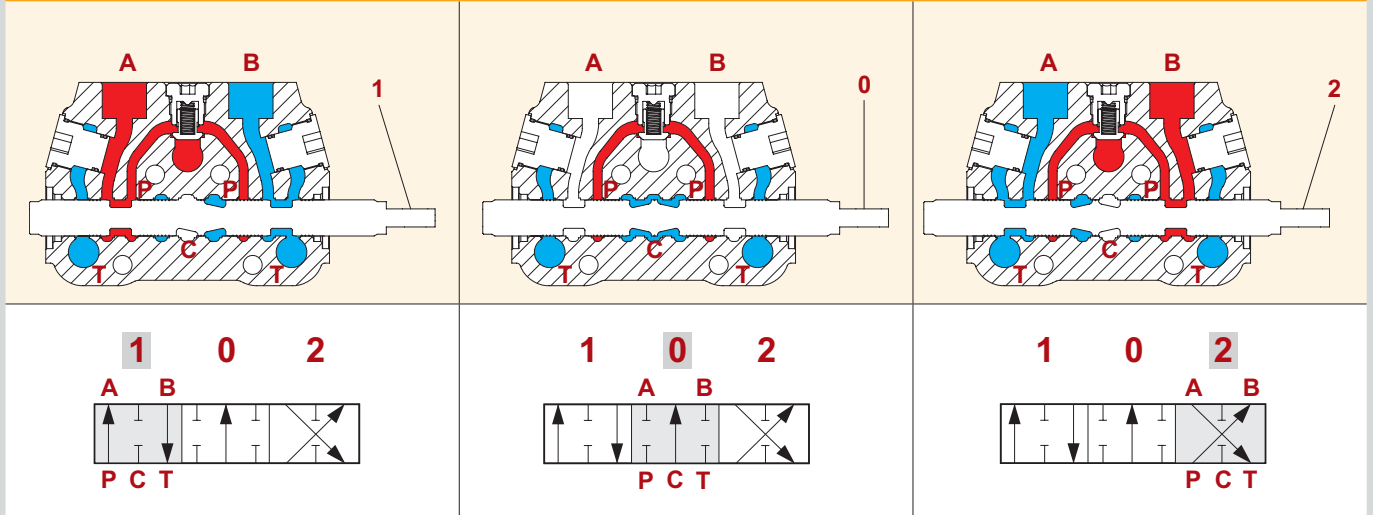


Spool Options 心軸

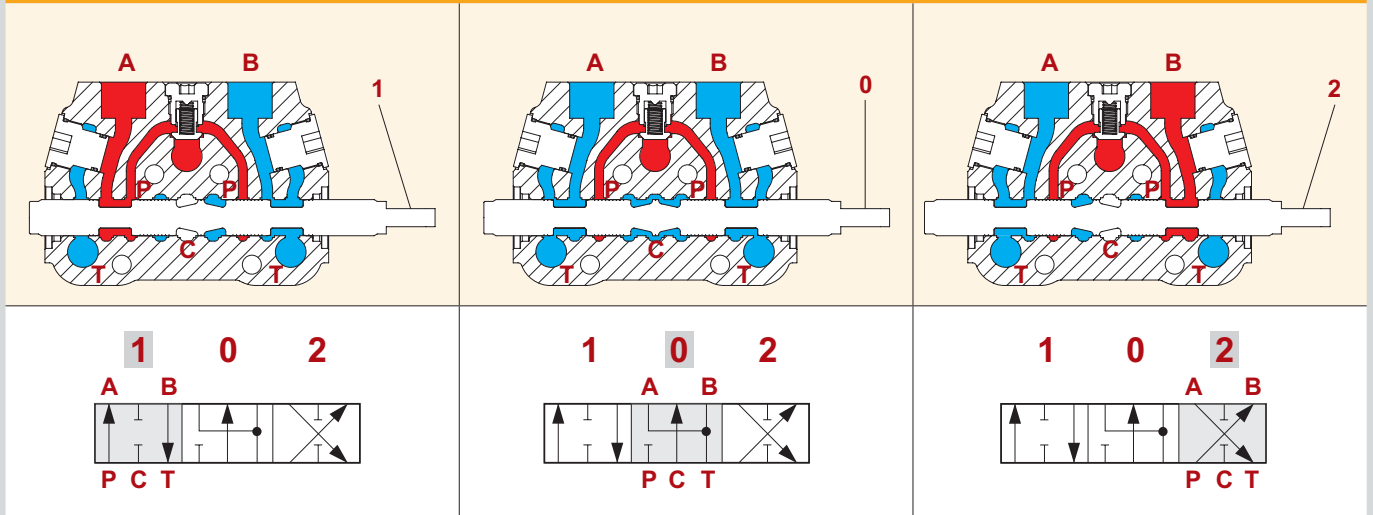
Type 型式	Code 編號	Description 說明	Page 頁數
1	YLWSN52001	Double acting, 3 positions, with A and B closed in neutral position. 雙工作口 / 3 位置切換 / 中立位置 AB 口阻斷	P. 13
2	YLWSN52002	Double acting, 3 positions, with A and B open to tank in neutral position. 雙工作口 / 3 位置切換 / 中立位置 AB 口通回油	P. 13
3	YLWSN52003	Single acting on A closed in neutral position, 3 positions, B plugged. 單工作口 / 3 位置切換 / 中立位置 A 口阻斷 / B 口用塞頭堵住	P. 13
4	YLWSN52004	Single acting on B closed in neutral position, 3 positions, A plugged. 單工作口 / 3 位置切換 / 中立位置 B 口阻斷 / A 口用塞頭堵住	P. 14
5	YLWSN52005	Double acting, 3 positions, with B open to Tank in neutral position. 雙工作口 / 3 位置切換 / 中立位置 B 口通回油	P. 14
6	YLWSN52006	Double acting, 3 positions, with A open to Tank in neutral position. 雙工作口 / 3 位置切換 / 中立位置 A 口通回油	P. 14

SN-5 Sectional Directional Control Valves 片式控制閥

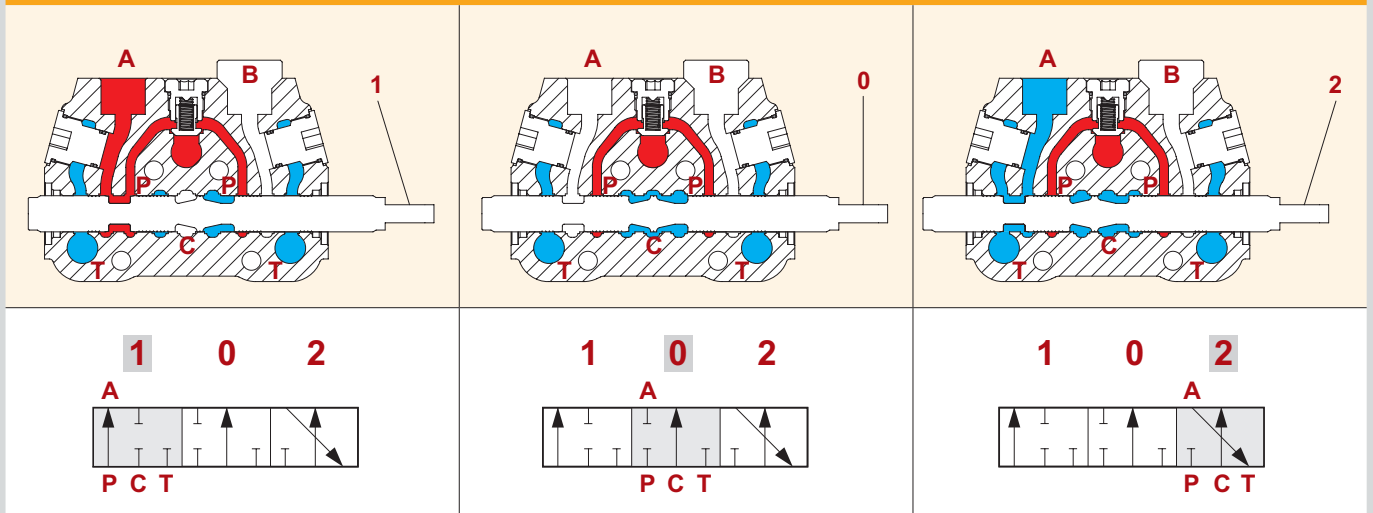
TYPE 型式 (1) DESCRIPTION 描述 : CODE 編號 : YLWSN52001



TYPE 型式 (2) DESCRIPTION 描述 : CODE 編號 : YLWSN52002



TYPE 型式 (3) DESCRIPTION 描述 : "B" port plugged "B" 孔無作動 CODE 編號 : YLWSN52003

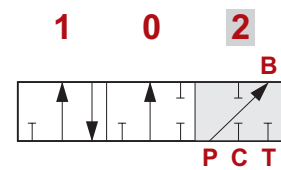
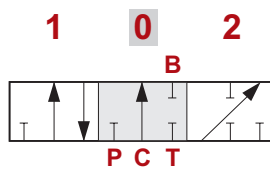
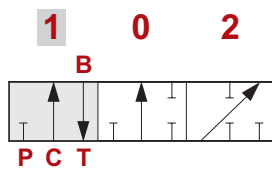
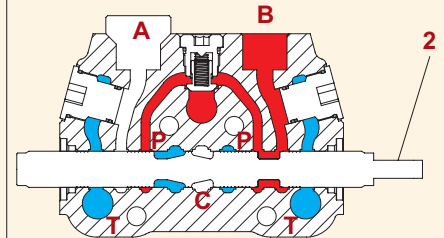
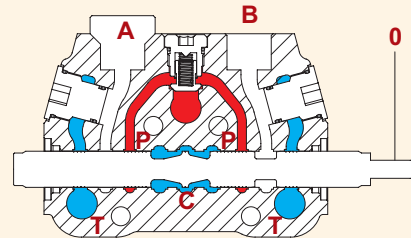
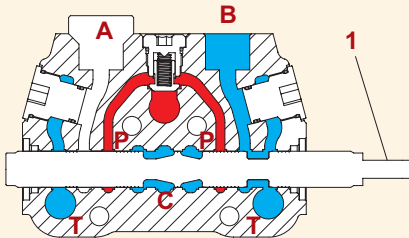


■ Outlet 出油 ■ Inlet 入油

SN-5 Sectional Directional Control Valves 片式控制閥

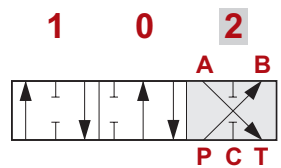
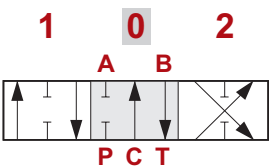
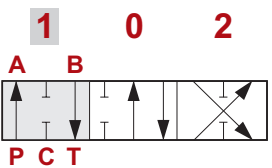
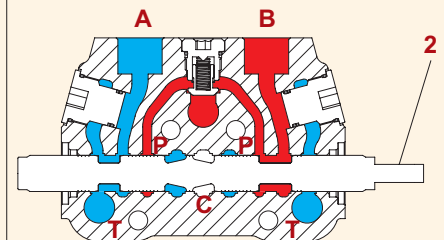
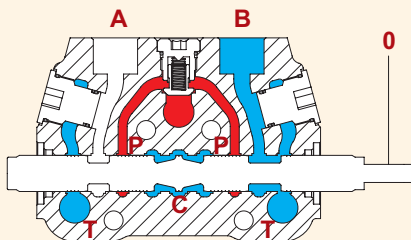
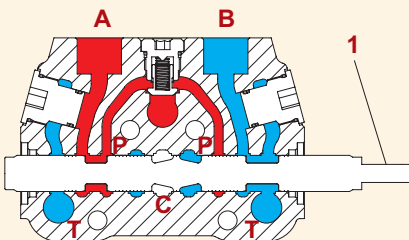
TYPE 型式 (4) DESCRIPTION 描述: "A" port plugged "A" 孔無作動

CODE 編號: YLWSN52004



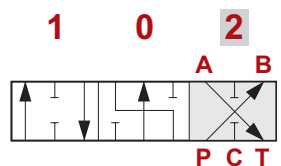
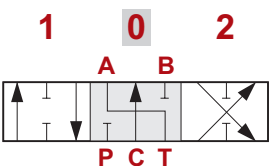
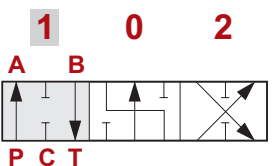
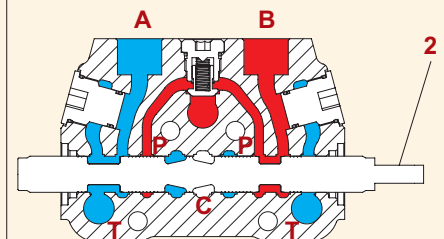
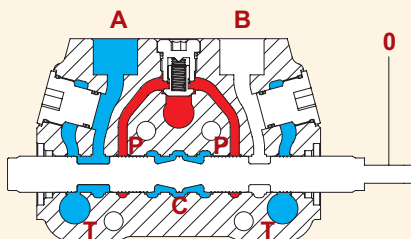
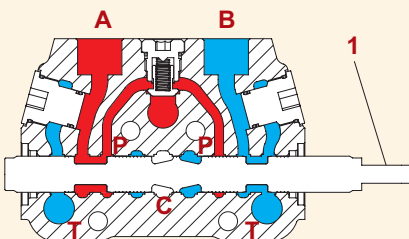
TYPE 型式 (5) DESCRIPTION 描述:

CODE 編號: YLWSN52005



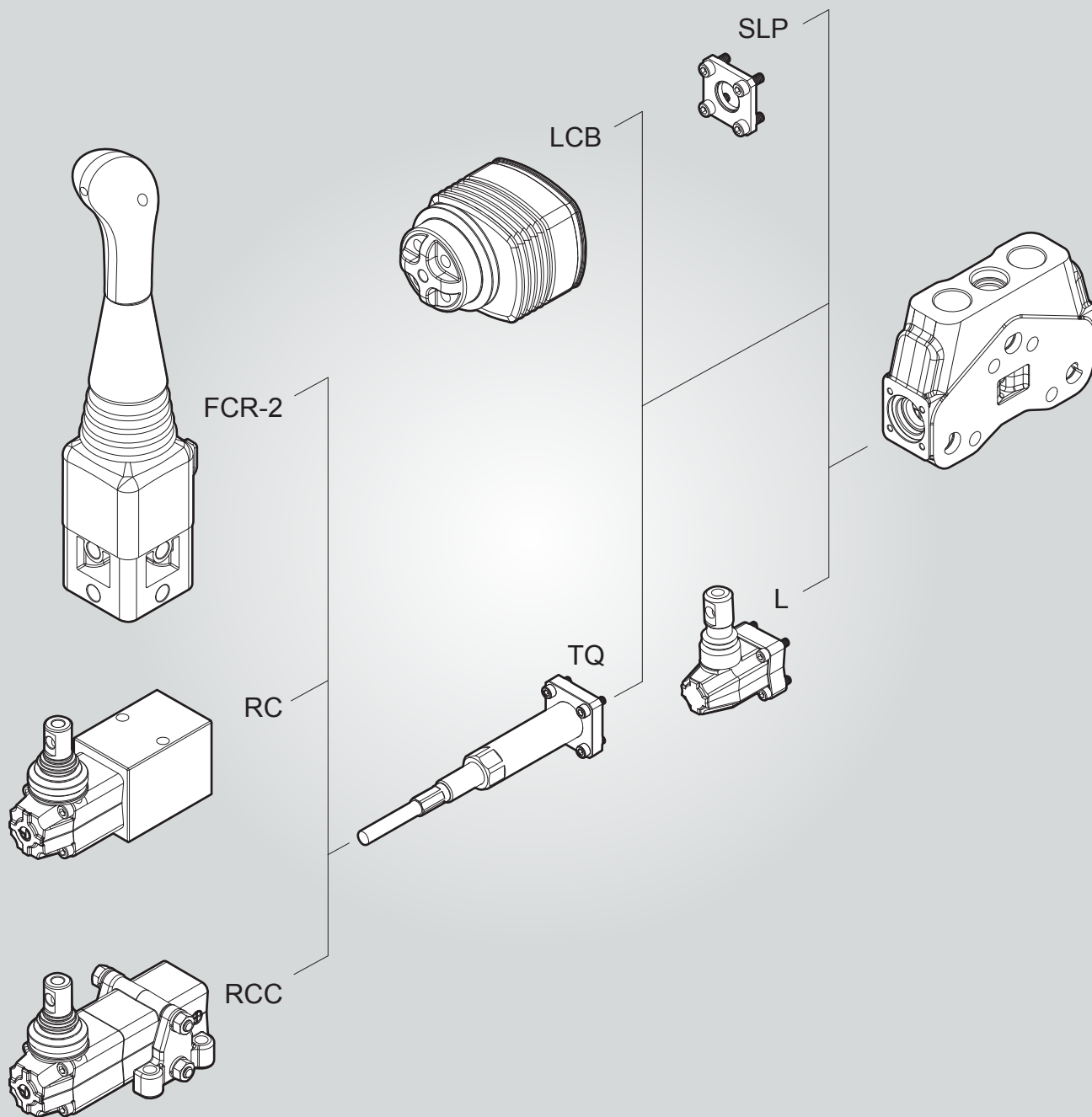
TYPE 型式 (6) DESCRIPTION 描述:

CODE 編號: YLWSN52006



Outlet 出油 Inlet 入油

SN-5 Sectional Directional Control Valves 片式控制閥

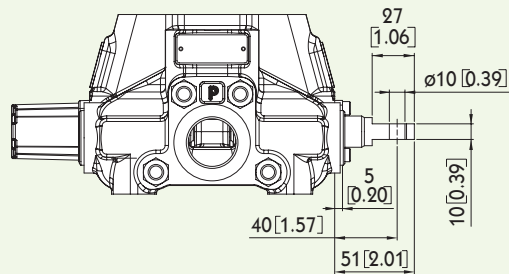
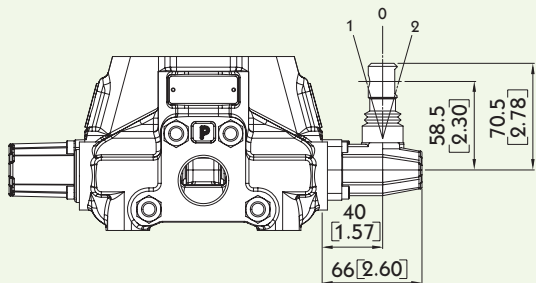


A Side A 側

Type 型式	Code 編號	Description 說明	Page 頁數
L	YLWSN54000	Standard lever 標準手柄控制配件	P. 16
SLP	YLWSN54001	Without lever, with dust proof plate 防塵蓋控制配件	P. 16
LCB	YLWSN54002	Joystick lever for 2 section operation 手柄控制配件(兩軸)	P. 16
TQ	YLWSN54003	Flexible cable connection 纜線控制配件	P. 17

SN-5 Sectional Directional Control Valves 片式控制閥

Type L 型式 Code 編號 : YLWSN54000 Type SLP 型式 Code 編號 : YLWSN54001



Standart Lever Kit 標準手柄控制配件 :

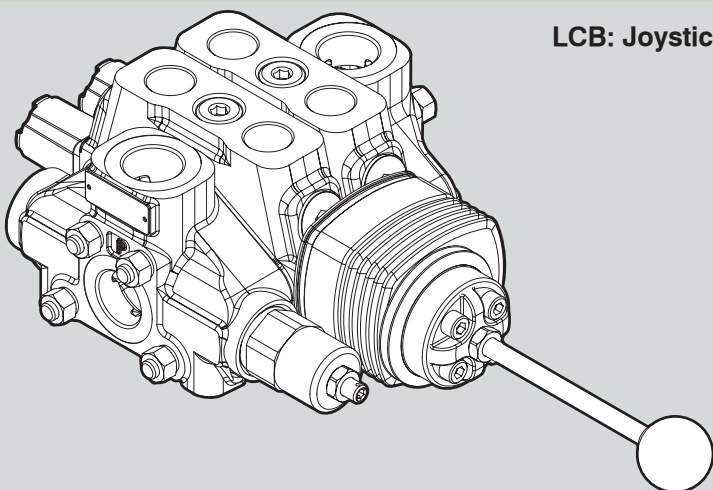


With Dust-Proof Plate 防塵蓋控制配件 :



Type LCB 型式

Code 編號 : YLWSN54002



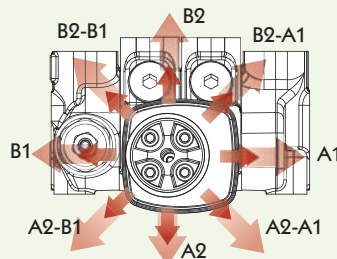
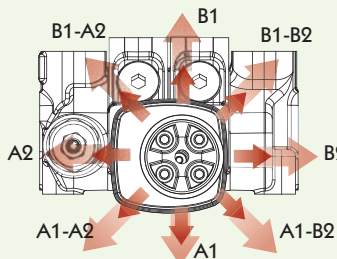
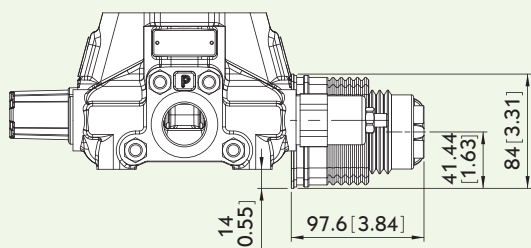
LCB: Joystick Control 手柄控制配件 (兩軸) :



Type LCB 型式

LCB1

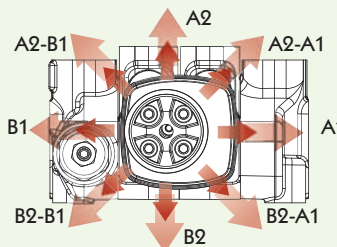
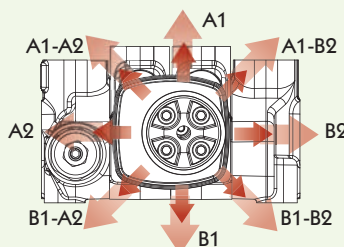
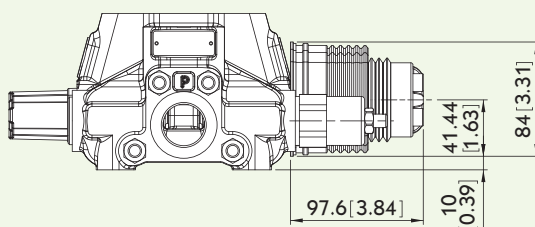
LCB2



Type LCB 型式

LCB3

LCB4

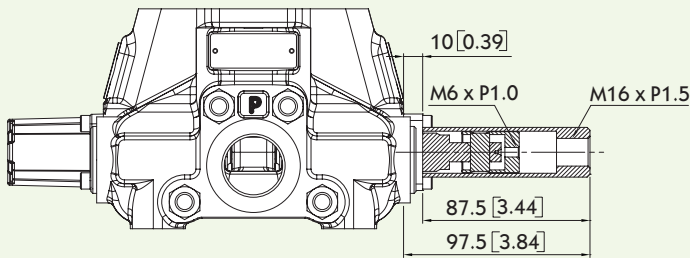
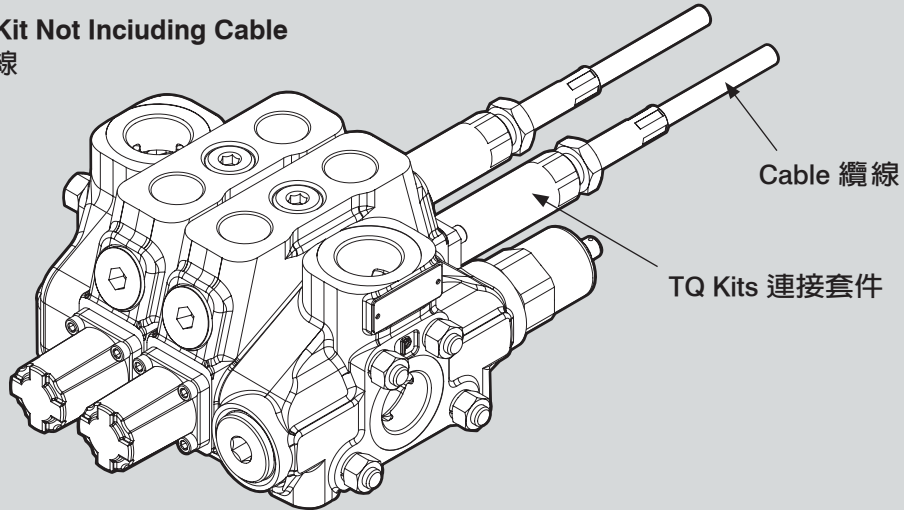


SN-5 Sectional Directional Control Valves 片式控制閥

Type TQ 型式

Code 編號 : YLWSN54003

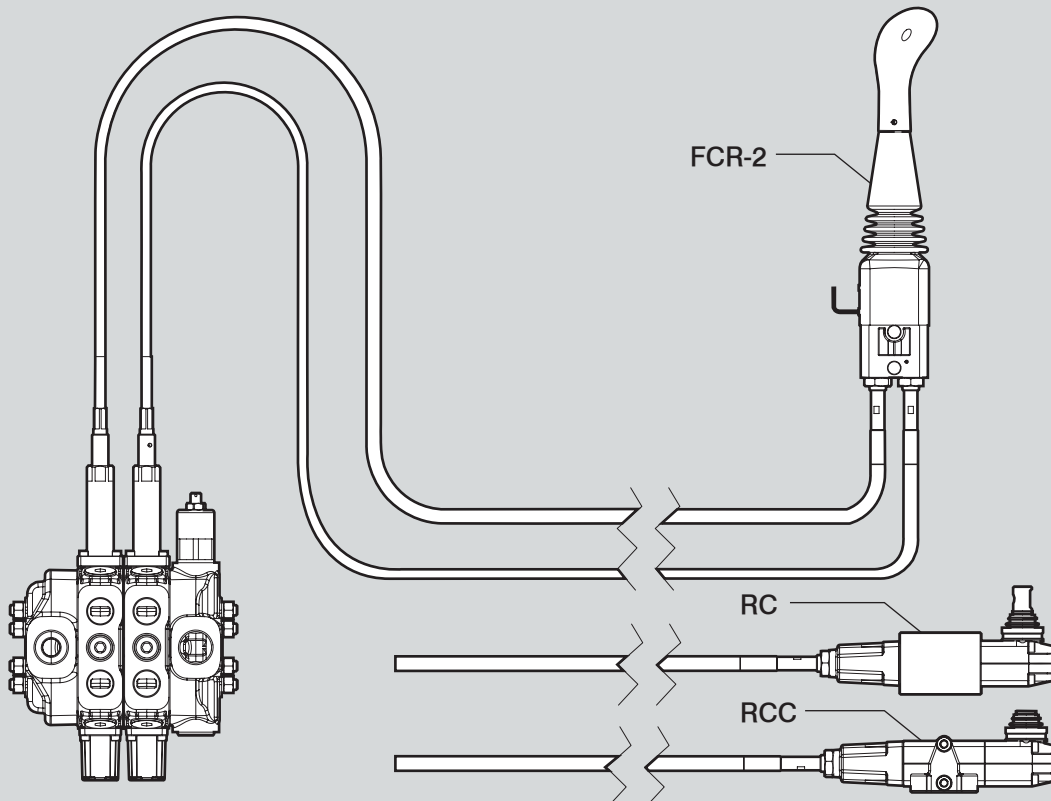
Note : Connection Kit Not Including Cable
 連接套件不包括纜線



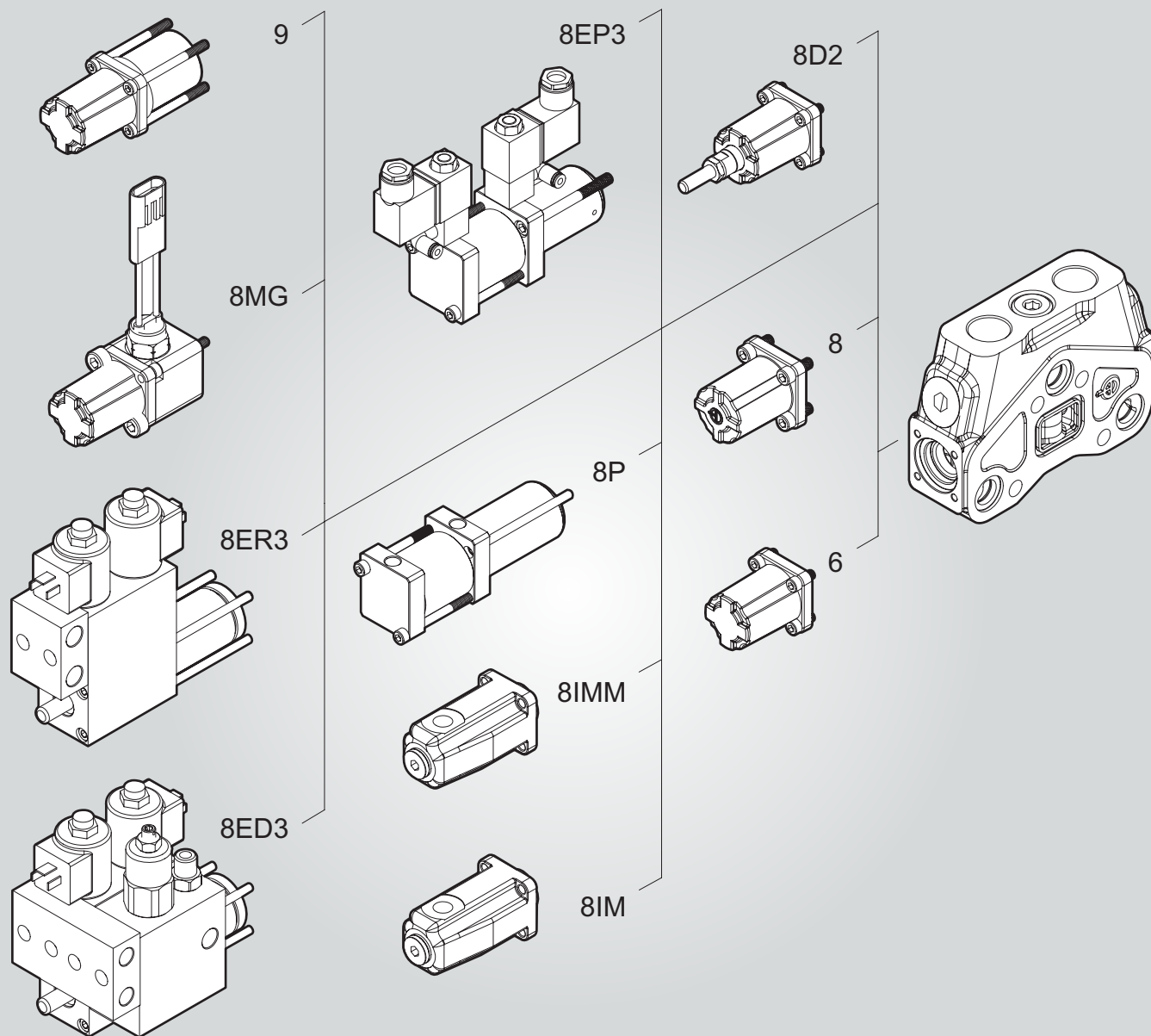
TQ Kit :



Type TQ 型式配件



SN5 Sectional Directional Control Valves 片式控制閥



B Side Spool Positioners B 側心軸定位器

Type 型式	Code 編號	Description 說明	Page 頁數
6-1	YLWSN53061	Detent in pos. 1-0-2, without spring centered 定位 0 & 1 & 2, 不帶彈簧復位	P. 21
6-2	YLWSN53062	2 positions, detent in pos. 0-2, without spring centered 定位 0 & 2, 不帶彈簧復位	P. 21
6-3	YLWSN53063	2 positions, detent in pos. 1-0, without spring centered 定位 1 & 0, 不帶彈簧復位	P. 21
8	YLWSN53008	With spring return to neutral position 彈簧復位	P. 21
8-1	YLWSN54081	2 positions, with spring centered from pos. 1 彈簧復位, 0 & 1 兩位置切換	P. 21

SN5 Sectional Directional Control Valves 片式控制閥

B Side Spool Positioners B 側心軸定位器

Type 型式	Code 編號	Description 說明	Page 頁數
8-2	YLWSN54082	2 positions, with spring centered from pos. 2 彈簧復位, 0 & 2 兩位置切換	P. 21
8D2	YLWSN53082	With spring return to neutral position and pin with M8 male thread for dual control 彈簧復位, 帶 M8 轉接螺紋	P. 22
9-1	YLWSN53091	Detent in pos. 1, 2 with spring centered 定位 1 & 2, 帶彈簧復位	P. 22
9-2	YLWSN53092	Detent in pos. 2 with spring centered 定位 2, 帶彈簧復位	P. 22
9-3	YLWSN53093	Detent in pos. 1 with spring centered 定位 1, 帶彈簧復位	P. 22
8P	YLWSN53080	ON / OFF Pneumatic actuator ON / OFF 氣動控制	P. 23
8EP3	YLWSN54300	ON / OFF Electro-Pneumatic actuator ON / OFF 電氣動控制	P. 23
8ED3+RV-KE1R3	YLWSN53201	1S: ON/OFF Electro-Hydraulic control kit with pilot and drain line+backpressure valve (12/24 VDC) 一聯 ON / OFF 電液控制 (12/24VDC)	P. 24
8ED3+RV-KE2R3	YLWSN53202	2S: ON/OFF Electro-Hydraulic control kit with pilot and drain line+backpressure valve (12/24 VDC) 二聯 ON / OFF 電液控制 (12/24VDC)	P. 24
8ED3+RV-KE3R3	YLWSN53203	3S: ON/OFF Electro-Hydraulic control kit with pilot and drain line+backpressure valve (12/24 VDC) 三聯 ON / OFF 電液控制 (12/24VDC)	P. 24
8ED3+RV-KE4R3	YLWSN53204	4S: ON/OFF Electro-Hydraulic control kit with pilot and drain line+backpressure valve (12/24 VDC) 四聯 ON / OFF 電液控制 (12/24VDC)	P. 24
8ED3+RV-KE5R3	YLWSN53205	5S: ON/OFF Electro-Hydraulic control kit with pilot and drain line+backpressure valve (12/24 VDC) 五聯 ON / OFF 電液控制 (12/24VDC)	P. 24
8ED3+RV-KE6R3	YLWSN53206	6S: ON/OFF Electro-Hydraulic control kit with pilot and drain line+backpressure valve (12/24 VDC) 六聯 ON / OFF 電液控制 (12/24VDC)	P. 24
8ED3+RV-KE7R3	YLWSN53207	7S: ON/OFF Electro-Hydraulic control kit with pilot and drain line+backpressure valve (12/24 VDC) 七聯 ON / OFF 電液控制 (12/24VDC)	P. 24
8ED3+RV-KE8R3	YLWSN53208	8S: ON/OFF Electro-Hydraulic control kit with pilot and drain line+backpressure valve (12/24 VDC) 八聯 ON / OFF 電液控制 (12/24VDC)	P. 24
8ED3+RV-KE9R3	YLWSN53209	9S: ON/OFF Electro-Hydraulic control kit with pilot and drain line+backpressure valve (12/24 VDC) 九聯 ON / OFF 電液控制 (12/24VDC)	P. 24
8ED3+RV-KE10R3	YLWSN53210	10S: ON/OFF Electro-Hydraulic control kit with pilot and drain line+backpressure valve (12/24 VDC) 十聯 ON / OFF 電液控制 (12/24VDC)	P. 24
8ED3+RV-KE11R3	YLWSN53211	11S: ON/OFF Electro-Hydraulic control kit with pilot and drain line+backpressure valve (12/24 VDC) 十一聯 ON / OFF 電液控制 (12/24VDC)	P. 24
8ED3+RV-KE12R3	YLWSN53212	12S: ON/OFF Electro-Hydraulic control kit with pilot and drain line+backpressure valve (12/24 VDC) 十二聯 ON / OFF 電液控制 (12/24VDC)	P. 24
8ER3+KE1S0	YLWSN53401	1S: ON/OFF Electro-hydraulic control kit with collector kit for external pilot and drain 一聯 ON / OFF 電液控制, 需外接引導壓與回油	P. 25
8ER3+KE2S0	YLWSN53402	2S: ON/OFF Electro-hydraulic control kit with collector kit for external pilot and drain 二聯 ON / OFF 電液控制, 需外接引導壓與回油	P. 25
8ER3+KE3S0	YLWSN53403	3S: ON/OFF Electro-hydraulic control kit with collector kit for external pilot and drain 三聯 ON / OFF 電液控制, 需外接引導壓與回油	P. 25
8ER3+KE4S0	YLWSN53404	4S: ON/OFF Electro-hydraulic control kit with collector kit for external pilot and drain 四聯 ON / OFF 電液控制, 需外接引導壓與回油	P. 25
8ER3+KE5S0	YLWSN53405	5S: ON/OFF Electro-hydraulic control kit with collector kit for external pilot and drain 五聯 ON / OFF 電液控制, 需外接引導壓與回油	P. 25

SN-5 Sectional Directional Control Valves 片式控制閥

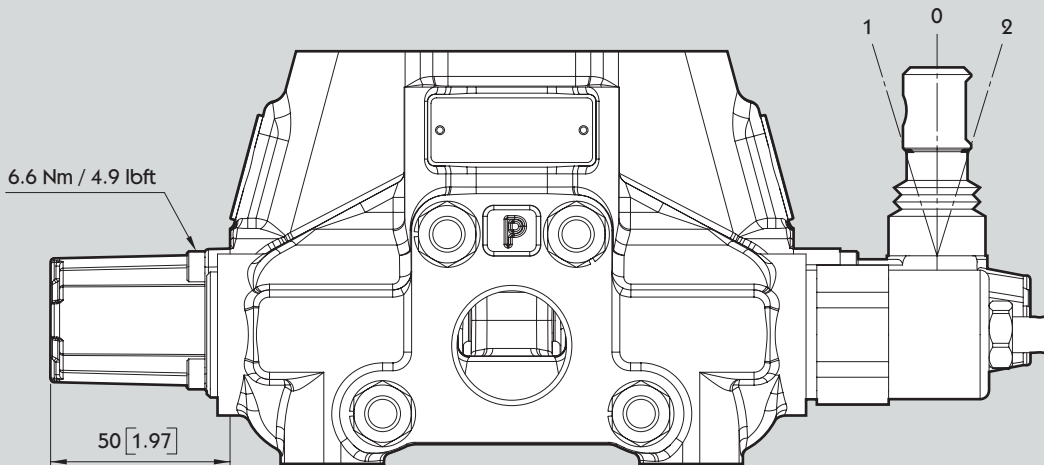
B Side Spool Positioners B 側心軸定位器

Type 型式	Code 編號	Description 說明	Page 頁數
8ER3+KE6S0	YLWSN53406	6S: ON/OFF Electro-hydraulic control kit with collector kit for external pilot and drain 六聯 ON / OFF 電液控制，需外接引導壓與回油	P. 25
8ER3+KE7S0	YLWSN53407	7S: ON/OFF Electro-hydraulic control kit with collector kit for external pilot and drain 七聯 ON / OFF 電液控制，需外接引導壓與回油	P. 25
8ER3+KE8S0	YLWSN53408	8S: ON/OFF Electro-hydraulic control kit with collector kit for external pilot and drain 八聯 ON / OFF 電液控制，需外接引導壓與回油	P. 25
8ER3+KE9S0	YLWSN53409	9S: ON/OFF Electro-hydraulic control kit with collector kit for external pilot and drain 九聯 ON / OFF 電液控制，需外接引導壓與回油	P. 25
8ER3+KE10S0	YLWSN53410	10S: ON/OFF Electro-hydraulic control kit with collector kit for external pilot and drain 十聯 ON / OFF 電液控制，需外接引導壓與回油	P. 25
8ER3+KE11S0	YLWSN53411	11S: ON/OFF Electro-hydraulic control kit with collector kit for external pilot and drain 十一聯 ON / OFF 電液控制，需外接引導壓與回油	P. 25
8ER3+KE12S0	YLWSN53412	12S: ON/OFF Electro-hydraulic control kit with collector kit for external pilot and drain 十二聯 ON / OFF 電液控制，需外接引導壓與回油	P. 25
8MG1 (NO)	YLWSN53801	Microswitch kit operated in pos. 1 (Normally Open) 微動開關，作用位置 1 (常開)	P. 26
8MG2 (NO)	YLWSN53802	Microswitch kit operated in pos. 2 (Normally Open) 微動開關，作用位置 2 (常開)	P. 26
8MG3 (NO)	YLWSN53803	Microswitch kit operated in pos. 1 & 2 (Normally Open) 微動開關，作用位置 1 & 2 (常開)	P. 26
MG (NO)	YLWSN53804	Microswitch with NO terminal 微動開關 (常開)	P. 26
8MG1 (NC)	YLWSN538011	Microswitch kit operated in pos. 1 (Normally Closed) 微動開關，作用位置 1 (常閉)	P. 26
8MG2 (NC)	YLWSN538021	Microswitch kit operated in pos. 2 (Normally Closed) 微動開關，作用位置 2 (常閉)	P. 26
8MG3 (NC)	YLWSN538031	Microswitch kit operated in pos. 1 & 2 (Normally Closed) 微動開關，作用位置 1 & 2 (常閉)	P. 26
MG (NC)	YLWSN538041	Microswitch with NC terminal 微動開關 (常閉)	P. 26
8IM	YLWSN530810	Hydraulic pilot with single spring, exclusive for standard spool (Type 1 & 2) 液壓引導帶單邊彈簧復位，使用標準心軸 (一號、二號)	P. 27
8IMM	YLWSN530811	Hydraulic pilot with dual spring, exclusive for specialized spool 液壓引導帶雙邊彈簧復位，使用專用心軸	P. 27

SN-5 Sectional Directional Control Valves 片式控制閥

Type 6 型式

Code 編號 : YLWSN53061-63



6-1 Kit :

DETENT IN POS. 1-0-2, WITHOUT SPRING CENTERED
定位 1-0-2, 不帶彈簧復位



6-2 Kit :

2 POSITIONS, DETENT IN POS. 0-2, WITHOUT SPRING CENTERED
定位 0-2, 不帶彈簧復位



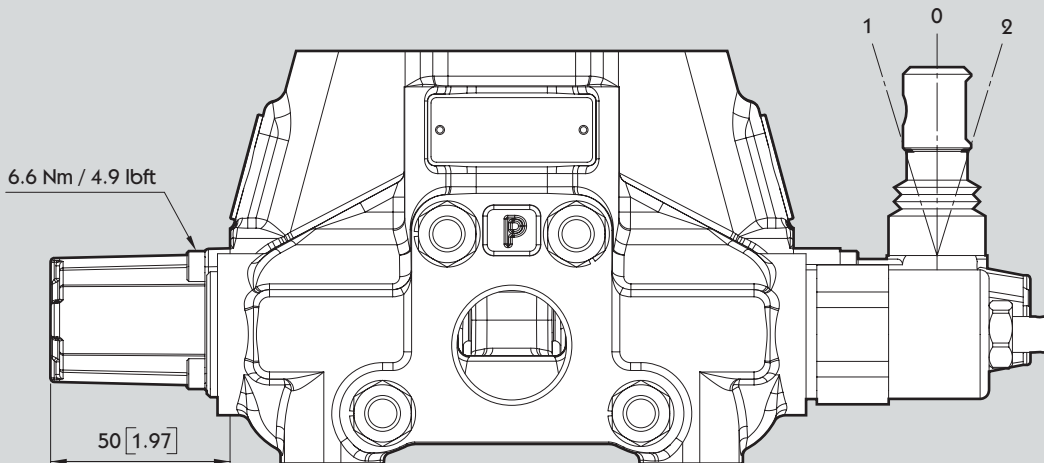
6-3 Kit :

2 POSITIONS, DETENT IN POS. 1-0, WITHOUT SPRING CENTERED
定位 1-0, 不帶彈簧復位



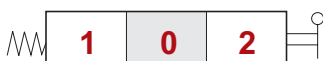
Type 8 型式

Code 編號 : YLWSN53008 / 4081-82



8 Kit :

SPRING RETURN TO NEUTRAL POSITION
彈簧復位



8-1 Kit :

SPRING RETURN TO NEUTRAL POSITION. (2 POSITIONS)
彈簧復位 0 & 1 兩位置切換



8-2 Kit :

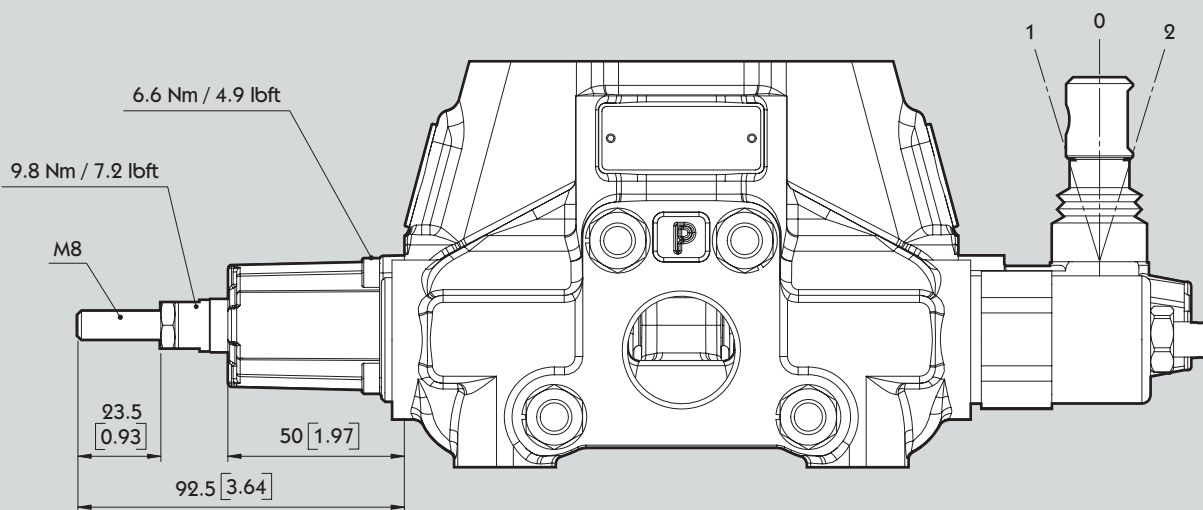
SPRING RETURN TO NEUTRAL POSITION. (2 POSITIONS)
彈簧復位 0 & 2 兩位置切換



SN-5 Sectional Directional Control Valves 片式控制閥

Type 8D2 型式

Code 編號 : YLWSN53082



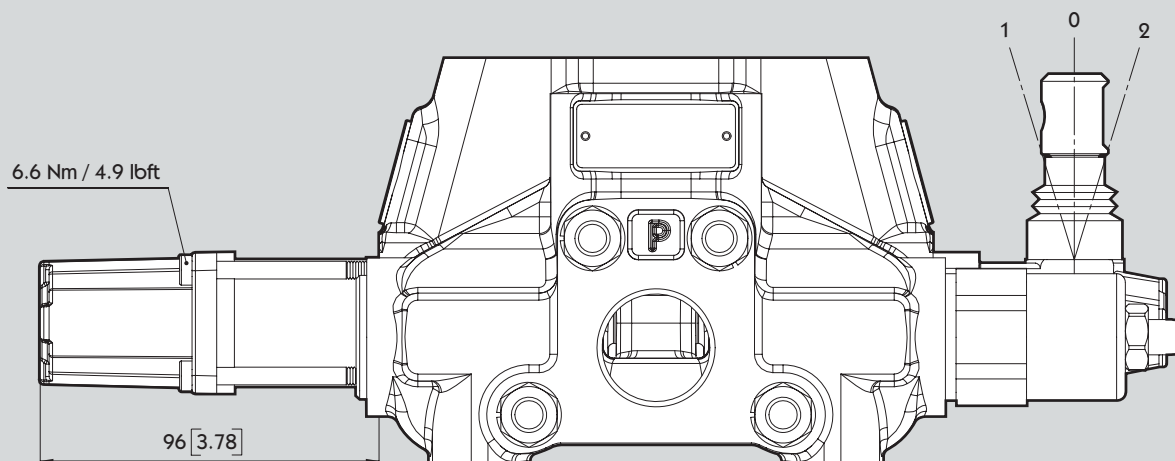
8D2 Kit :

WITH SPRING RETURN TO NEUTRAL POSITION AND PIN WITH M8 MALE THREAD FOR DUAL CONTROL
彈簧復位，帶 M8 轉接螺紋



Type 9 型式

Code 編號 : YLWSN53091-93



9-1 Kit :

DETENT IN POS. 1, 2 WITH SPRING CENTERED
定位 1 & 2，帶彈簧復位

9-2 Kit :

DETENT IN POS. 2 WITH SPRING CENTERED
定位 2，帶彈簧復位

9-3 Kit :

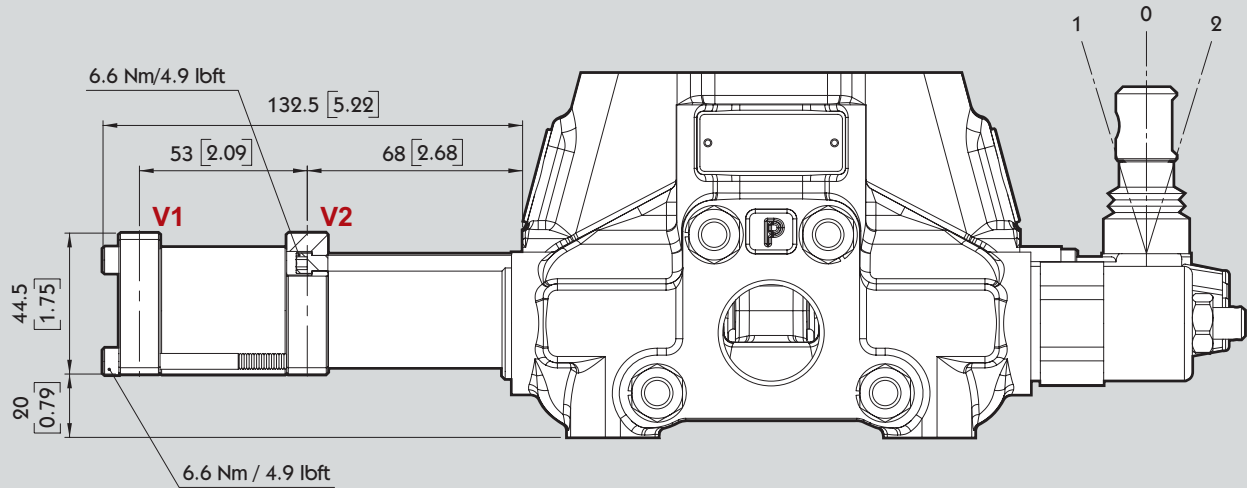
DETENT IN POS. 1 WITH SPRING CENTERED
定位 1，帶彈簧復位



SN-5 Sectional Directional Control Valves 片式控制閥

Type 8P 型式

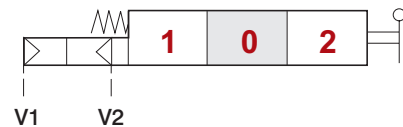
Code 編號 : YLWSN53080



V1 & V2 : NPT 1/8 - 27

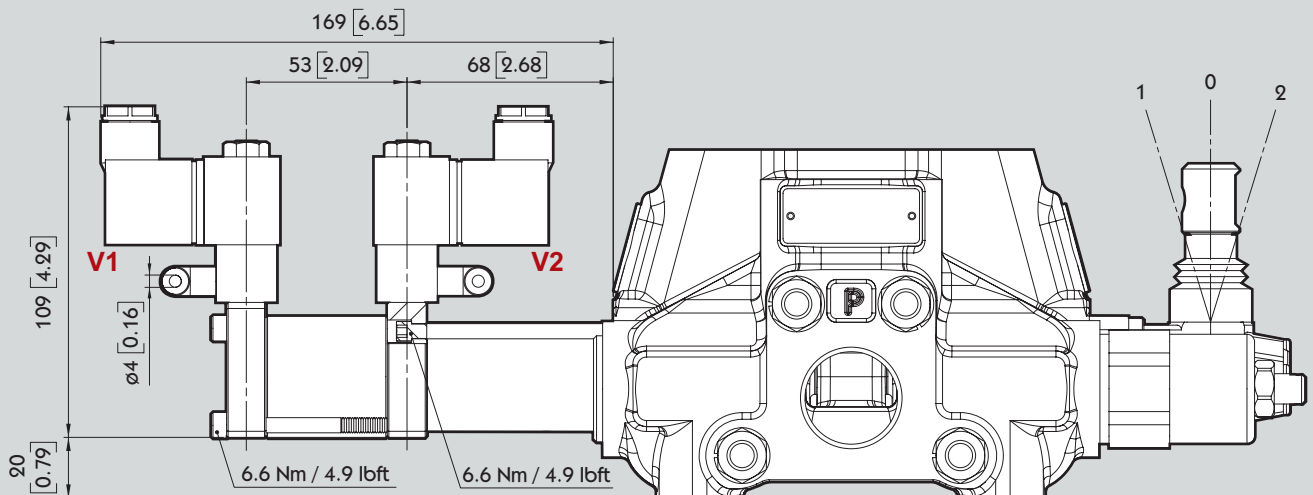
Pilot pressure : FROM 7 TO 10 BAR / 101 TO 145 PSI

引導壓力 : 7 - 10 BAR / 101 - 145 PSI



Type 8EP3 型式

Code 編號 : YLWSN54300



Solenoid Operating Features 線圈操作數據 :

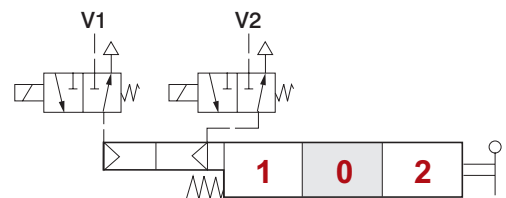
NOMINAL VOLTAGE 額定電壓 : 24VDC

NOMINAL VOLTAGE TOLERANCE 額定誤差值 : ±10%

POWER RATING 功率 : 5W

Pilot Pressure : FROM 7 TO 10 BAR / 101 TO 145 PSI

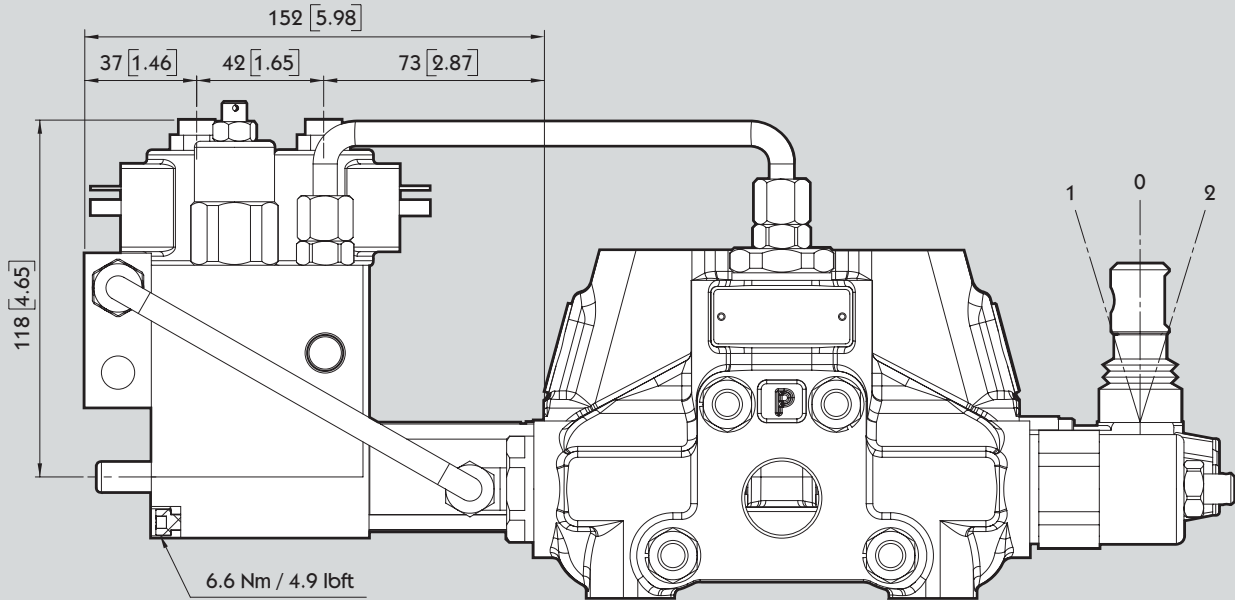
引導壓力 : 7 - 10 BAR / 101 - 145 PSI



SN-5 Sectional Directional Control Valves 片式控制閥

Type 8ED3 型式

Code 編號 : YLWSN53201-12



Operating Features 操作數據 :

PILOT PRESSURE 引導壓 :

- MIN. 最小 : 10 BAR / 145 PSI
- MAX. 最大 : 50 BAR / 725 PSI

MAX. BACKPRESSURE ON DRAIN L

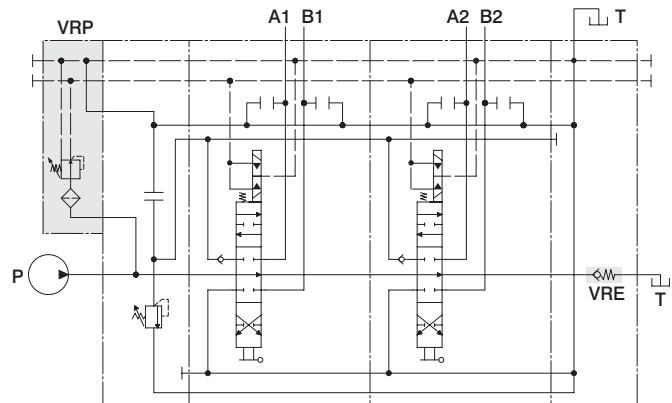
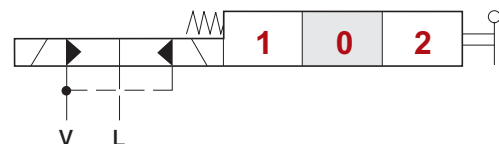
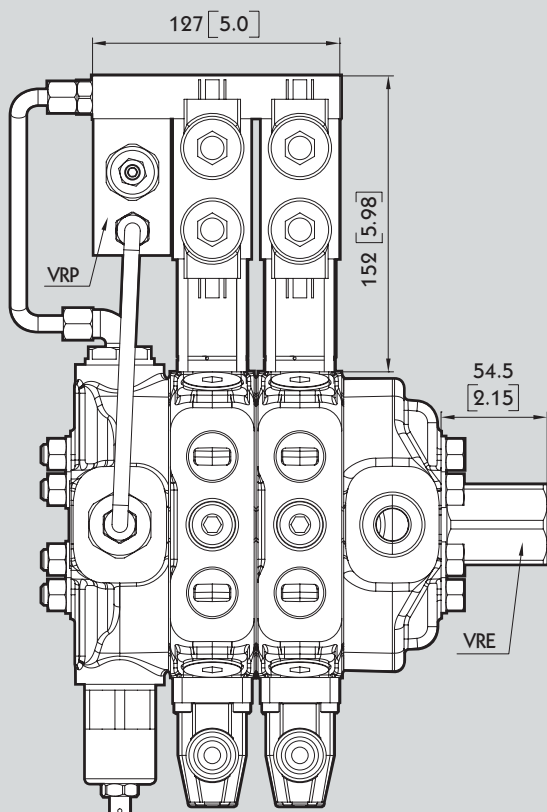
L 最大回油背壓 : 25 BAR / 360 PSI

Solenoid Operating Features 線圈操作數據 :

NOMINAL VOLTAGE 額定電壓 : 12 VDC / 24 VDC

POWER RATING 功率 : 21 W

DUTY CYCLE 工作週期 : 100 %



VRP Valve Operating Features VRP 減壓閥操作數據 :

OUTLET PRESSURE 出口壓力 : 25 BAR / 363 PSI

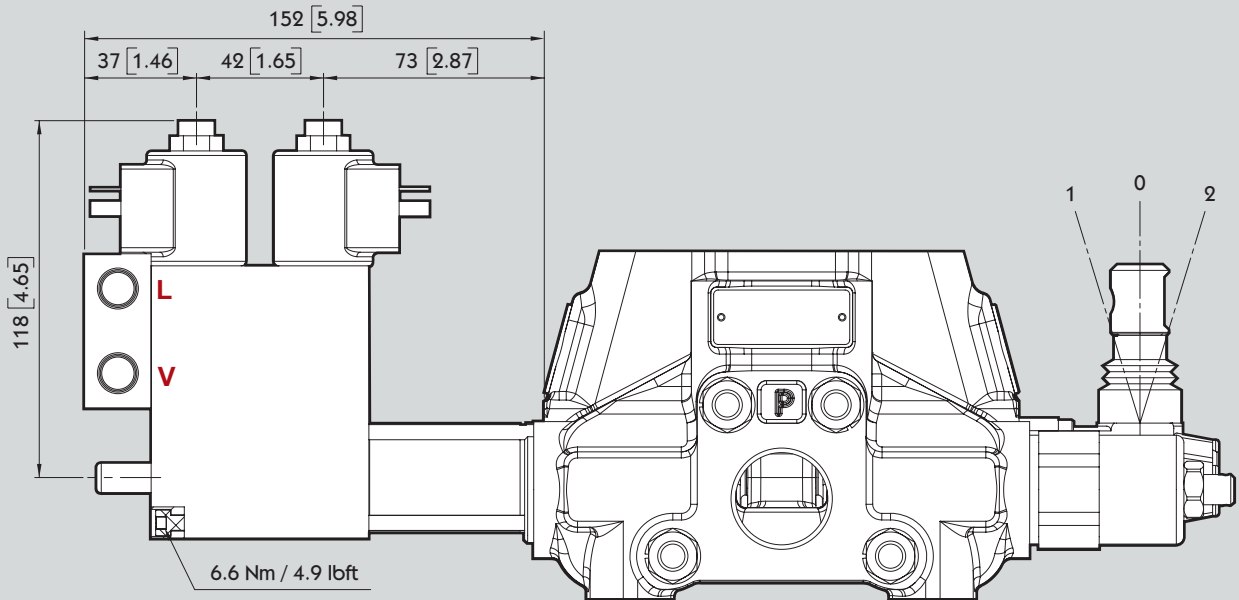
MAX. FLOW 最大流量 : 8 L/MIN / 2.1 US GPM

FILTERING 過濾 : 80 μ

SN-5 Sectional Directional Control Valves 片式控制閥

Type 8ER3 型式

Code 編號 : YLWSN53401-12



Operating Features 操作數據 :

PILOT PRESSURE 引導壓 :

- MIN. 最小 : 10 BAR / 145 PSI
- MAX. 最大 : 50 BAR / 725 PSI

MAX. BACKPRESSURE ON DRAIN L

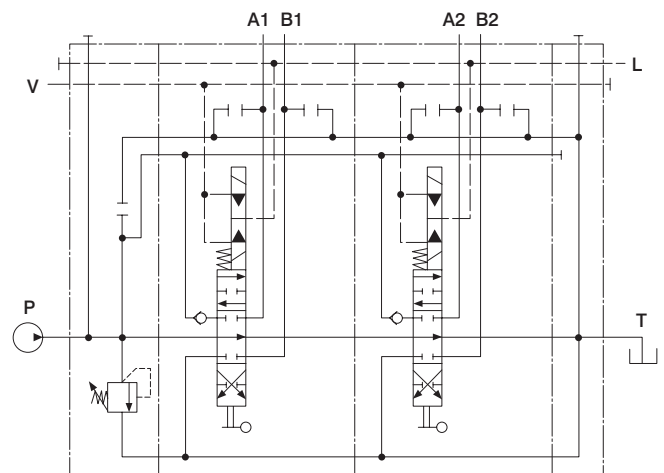
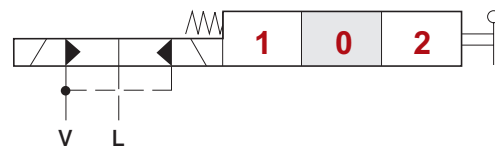
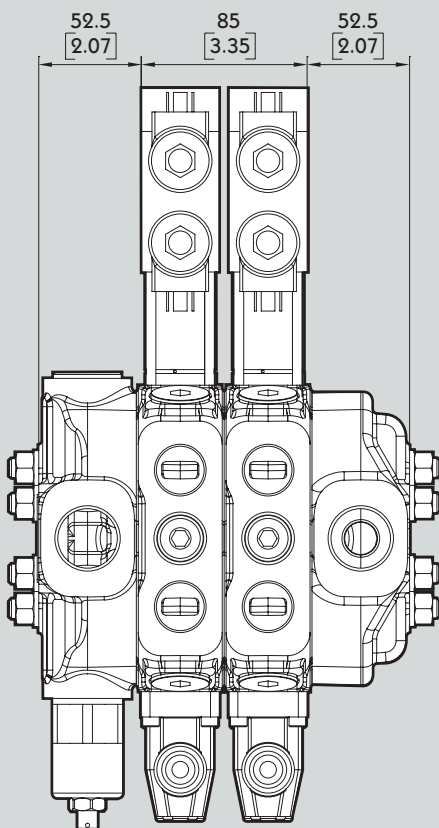
L 最大回油背壓 : 25 BAR / 360 PSI

Solenoid Operating Features 線圈操作數據 :

NOMINAL VOLTAGE 額定電壓 : 12 VDC / 24 VDC

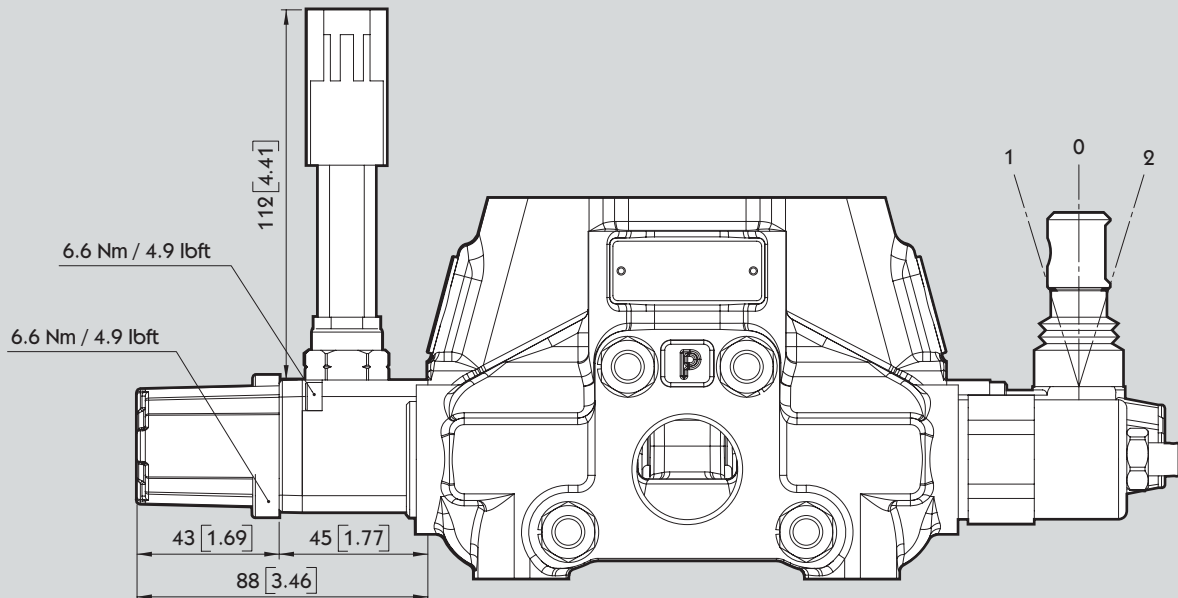
POWER RATING 功率 : 21 W

DUTY CYCLE 工作週期 : 100 %



SN-5 Sectional Directional Control Valves 片式控制閥

Type 8MG 型式



MICROSWITCH

Operating Features 操作數據 :

MECHANICAL LIFE 機構壽命 :

- 5 X 10⁵ OPERATIONS 500000 作動

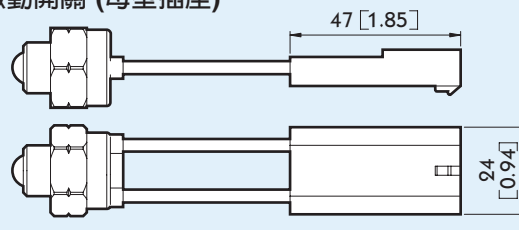
ELECTRICAL LIFE (RESISTIVE LOAD)

電控壽命 :

- 10⁵ OPERATIONS 500000 作動
- 7A / 13.5 VDC
- 5 X 10⁴ OPERATIONS 50000 作動
- 10A / 12 VDC
- 5 X 10⁴ OPERATIONS 50000 作動
- 3A / 28 VDC

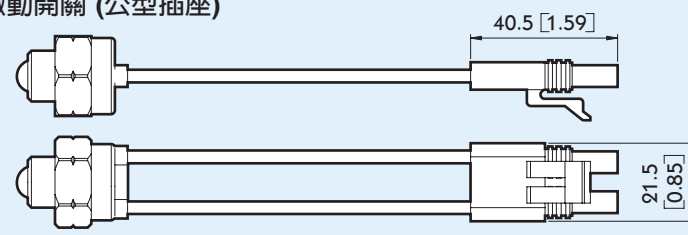
With NO Contact (Female Connector with Male End)

常開型微動開關 (母型插座)



With NC Contact (Male Connector with Female End)

常閉型微動開關 (公型插座)



8MG1 Kit :

MICROSWITCH WITH MALE / FEMALE CONNECTOR, OPERATED IN POS. 1
微動開關，作用位置 1

8MG2 Kit :

MICROSWITCH WITH MALE / FEMALE CONNECTOR, OPERATED IN POS. 2
微動開關，作用位置 2

8MG3 Kit :

MICROSWITCH WITH MALE / FEMALE CONNECTOR, OPERATED IN POS. 1 AND POS. 2
微動開關，作用位置 1 & 2

Code 編號 : YLWSN53801 (NO)

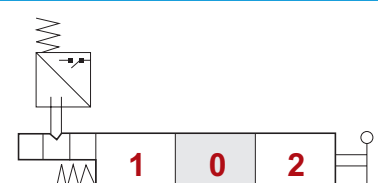
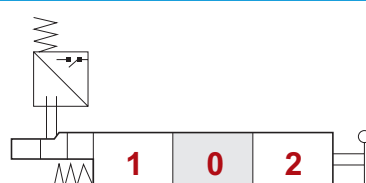
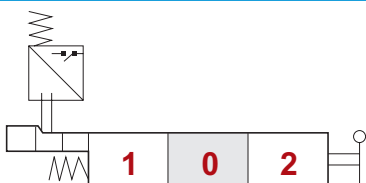
Code 編號 : YLWSN53802 (NO)

Code 編號 : YLWSN53803 (NO)

Code 編號 : YLWSN538011 (NC)

Code 編號 : YLWSN538021 (NC)

Code 編號 : YLWSN538031 (NC)



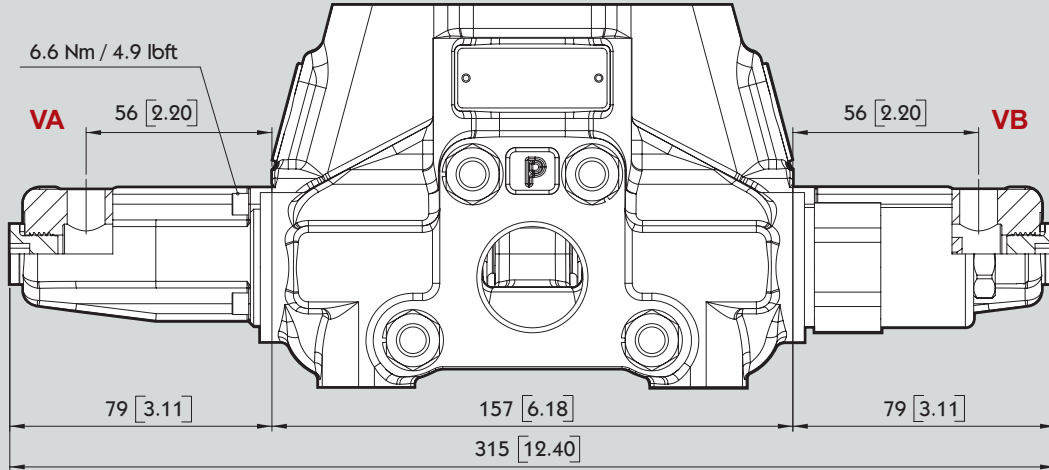
SN-5 Sectional Directional Control Valves 片式控制閥

Type 8IM 型式

Code 編號 : YLWSN530810

Type 8IMM 型式

Code 編號 : YLWSN530811



Operating Features

操作數據 :

PILOT PRESSURE 引導壓力

MAX. 最大 : 50 BAR / 730 PSI

HYDRAULIC PILOT, OPERATED WITH STANDARD SPOOL

液壓引導驅動, 8IM 使用標準心軸。

HYDRAULIC PILOT PORTS 油壓引導口

BSP

G 1/4

UN-UNF

9/16-18
UNF-2B
(SAE 6)

Operating Features

操作數據 :

PILOT PRESSURE 引導壓力

MAX. 最大 : 50 BAR / 730 PSI

HYDRAULIC PILOT, OPERATED WITH SPECIALIZED SPOOL.

液壓引導驅動, 8IMM 使用專用心軸。

HYDRAULIC PILOT PORTS 油壓引導口

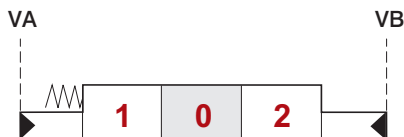
BSP

G 1/4

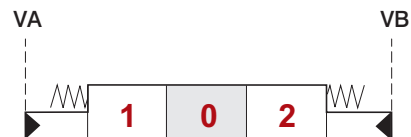
UN-UNF

9/16-18
UNF-2B
(SAE 6)

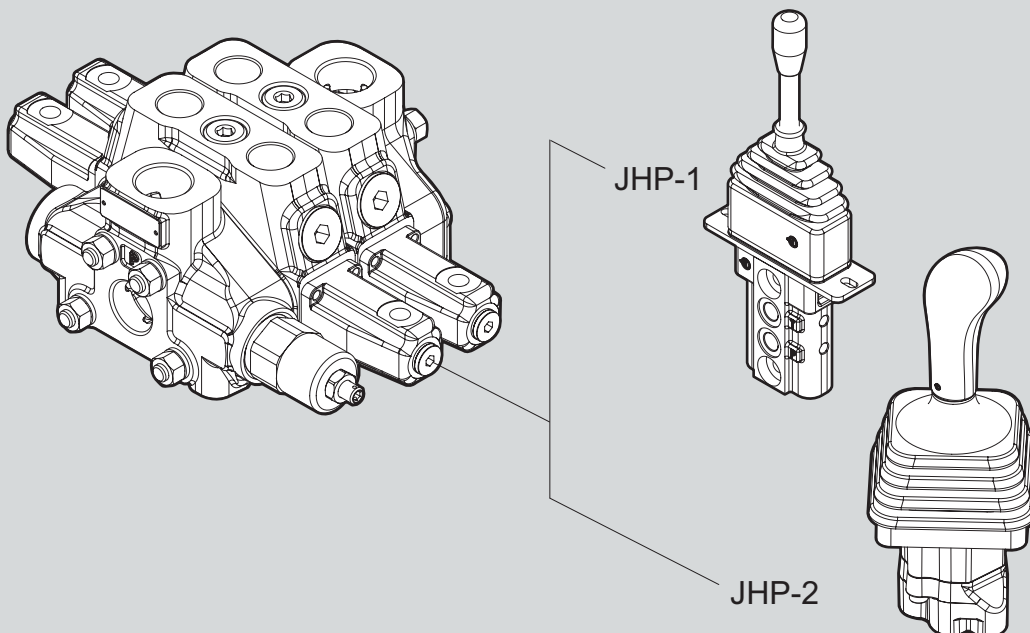
8IM



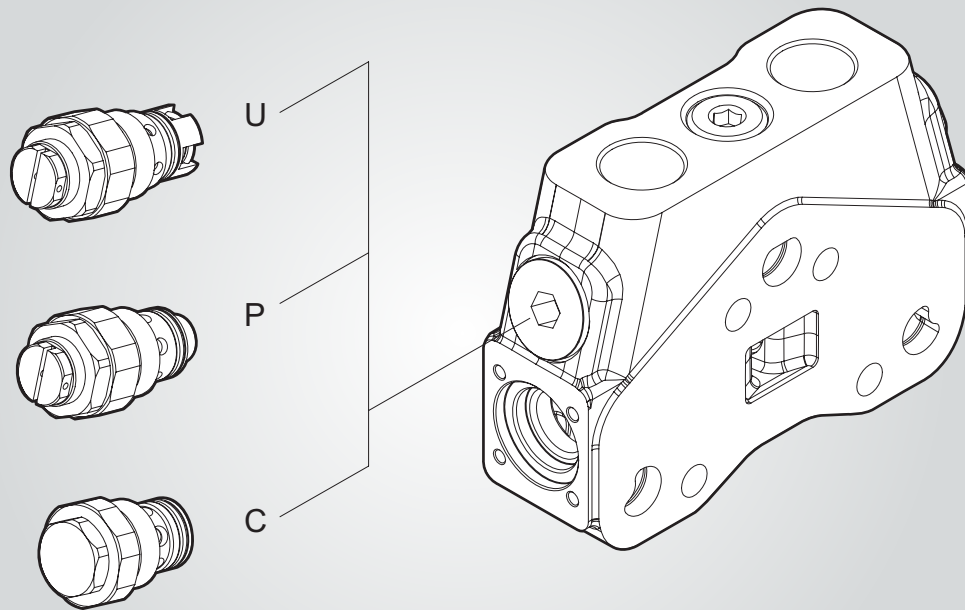
8IMM



Type 8IM 配件



SN-5 Sectional Directional Control Valves 片式控制閥



Port Relief (optional) P □ (選配)

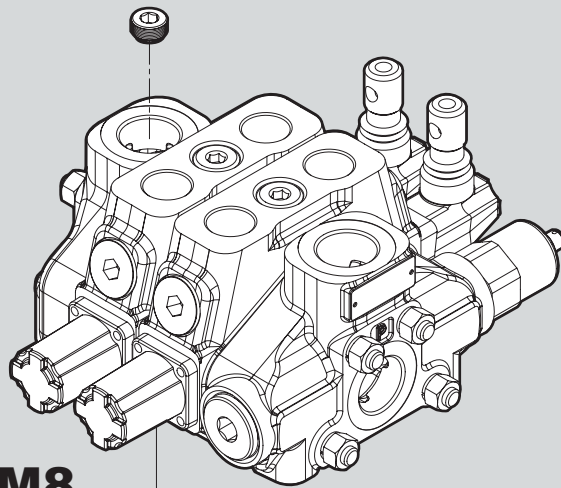
Type 型式	Code 編號	Description 說明	Page 頁數
C	YLWSN55100	Anti - cavitation valve. 補油閥	P. 28
P (G2-63)	YLWSN55002	Anti-shock valve, range 63 to 125 bar / form 900 to 1800 psi standard setting 63 bar / 900 psi. 溢流閥，工作範圍 63~125 bar / 900~1800 psi，標準設定 63 bar / 900 psi.	P. 28
P (G3-100)	YLWSN55003	Anti-shock valve, range 100 to 250 bar / form 1450 to 3600 psi standard setting 100bar / 1450 psi. 溢流閥，工作範圍 100~250 bar / 1450~3600 psi，標準設定 100 bar / 1450 psi.	P. 28
P (G4-200)	YLWSN55004	Anti-shock valve, range 200 to 315 bar / form 2900 to 4600 psi standard setting 200 bar / 2900 psi. 溢流閥，工作範圍 200~315 bar / 2900~4600 psi，標準設定 200 bar / 2900 psi.	P. 28
U (G2-63)	YLWSN55012	Anti-shock valve and Anti-cavitation valve, range 63 to 125 bar / form 900 to 1800 psi standard setting 63 bar / 900 psi. 緩衝閥，工作範圍 63-125 bar / 900-1800 psi，標準設定 63 bar / 900 psi.	P. 28
U (G3-100)	YLWSN55013	Anti-shock valve and Anti-cavitation valve, range 100 to 250 bar / form 1450 to 3600 psi standard setting 100 bar / 1450 psi. 緩衝閥，工作範圍 100-250 bar / 1450-3600 psi，標準設定 100 bar / 1450 psi.	P. 28
U (G4-200)	YLWSN55014	Anti-shock valve and Anti-cavitation valve, range 200 to 315 bar / form 2900 to 4600 psi standard setting 200 bar / 2900 psi. 緩衝閥，工作範圍 200-315 bar / 2900-4600 psi，標準設定 200bar / 2900 psi.	P. 28

Type C Anti-Cavitation Valve 補油閥	Type P Anti-Shock Valve 溢流閥	Type U Anti-shock valve andy anti-cavitation valve 緩衝閥
Code 編號 : YLWSN55100	Code 編號 : YLWSN55002-04	Code 編號 : YLWSN55012-14
	<p>G2: 63-125 bar G3: 100-250 bar G4: 200-315 bar</p>	<p>G2: 63-125 bar G3: 100-250 bar G4: 200-315 bar</p>

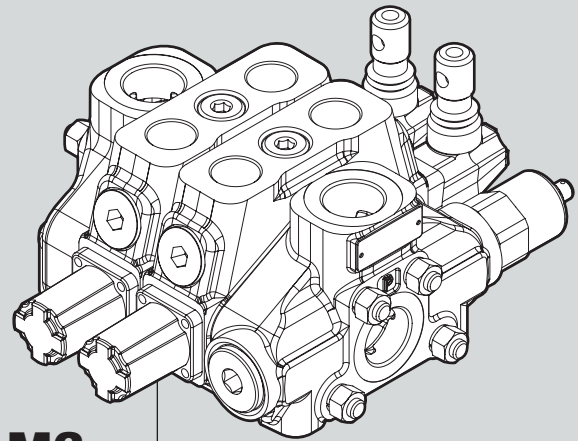
SN-5 Sectional Directional Control Valves 片式控制閥

Power Beyond Conversion Plug (Closed Center Plug)

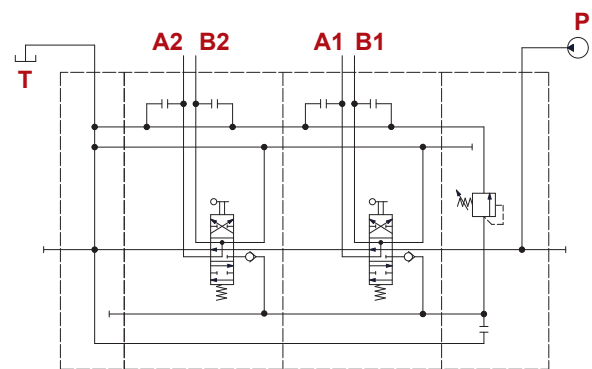
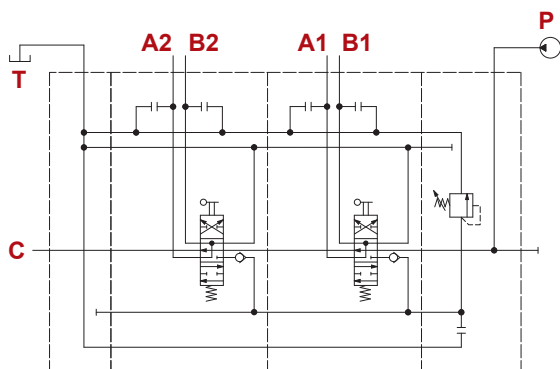
使用二次壓，需加裝特殊塞頭



M8



M3



版權所有 翻印必究
COPY RIGHTS RESERVED



台灣總公司：
油力油壓工業股份有限公司
YOU LI HYDRAULIC INDUSTRIAL CO., LTD.

41468 台中市烏日區大明路 145 巷 9 號
No.9, LANE 145, TAI MING RD., WU ZIH DIST.,
TAICHUNG CITY, TAIWAN 41468
TEL: 886-4-2335 8996 FAX: 886-4-2335 8997
[Http://www.tw-youli.com](http://www.tw-youli.com)
E-mail: sales@tw-youli.com.tw

中國分公司：
蘇州允銳液壓設備有限公司
SUZHOU YUNRUI HYDRAULIC EQUIPMENT CO., LTD.
215122 蘇州工業園區婁葑鎮揚雲路 2 號
No.2, YANG YUN RD., LOUFENG TOWN, SUZHOU
INDUSTRIAL PARK, JIANGSU PROVINCE, CHINA 215122
TEL: 86-512-8399 1016 FAX: 86-512-8399 1017

韓國分公司：
韓國油力油壓有限公司
YOU LI KOREA CO., LTD.
#601, No.40, OMOKCHEON-RD.,152 BEON-GIL,
GWONSEON-GU, SUWON-SI, GYEONGGI-DO, KOREA
TEL: 82-31-295 0035 FAX: 82-31-295 0036