



MB-6 SERIES

YOU LI HYDRAULIC

MONOBLOCK DIRECTIONAL CONTROL VALVES

塊式控制閥

For MOBILE and INDUSTRIAL HYDRAULIC APPLICATIONS.

車輛及產業用油壓零件 / 各式油壓閥專業製造廠



油力油壓工業股份有限公司
YOU LI HYDRAULIC INDUSTRIAL CO.,LTD.

MB-6 Monoblock Directional Control Valves 塊式控制閥

| TYPE | 項目 | PAGE |
|----------------------------|---------|-------|
| Dimension / Specifications | 尺寸 / 規格 | P. 7 |
| Performance data | 性能資料 | P. 8 |
| Ordering code | 訂購編號 | P. 9 |
| Inlet relief options | 溢流閥選用 | P. 10 |
| Spool options | 心軸選用 | P. 11 |
| A side options | A 側選用 | P. 14 |
| B side options | B 側選用 | P. 17 |
| Outlet options | 回油側選用 | P. 25 |



For mobile and industrial hydraulic applications.
車輛及產業用油壓零件 / 各式油壓閥專業製造廠

Monoblock Directional Control Valves 塊式控制閥



MB-1

Available sections from 1 to 6 可使用聯數：1~6

| | | | |
|--|------------------|----------|------------|
| Nominal flow rate | 額定流量 | 25 l/min | 6.6 US gpm |
| Operating pressure (Maximum) Parallel circuit | 工作壓力(最大) 並聯迴路 | 315 bar | 4600 psi |
| Back pressure (Maximum) on outlet port T | 背壓(最大) 出油口 T | 25 bar | 360 psi |



MB-2

Available sections from 1 可使用聯數：1

| | | | |
|--|------------------|----------|-----------|
| Nominal flow rate | 額定流量 | 45 l/min | 12 US gpm |
| Operating pressure (Maximum) Parallel circuit | 工作壓力(最大) 並聯迴路 | 250 bar | 3600 psi |
| Back pressure (Maximum) on outlet port T | 背壓(最大) 出油口 T | 25 bar | 360 psi |



MB-3

Available sections from 1 to 7 可使用聯數：1~7

| | | | |
|--|------------------|----------|-----------|
| Nominal flow rate | 額定流量 | 45 l/min | 12 US gpm |
| Operating pressure (Maximum) Parallel circuit | 工作壓力(最大) 並聯迴路 | 315 bar | 4600 psi |
| Back pressure (Maximum) on outlet port T | 背壓(最大) 出油口 T | 25 bar | 360 psi |



MB-4

Available sections from 1 to 6 可使用聯數：1~6

| | | | |
|--|------------------|----------|-----------|
| Nominal flow rate | 額定流量 | 60 l/min | 16 US gpm |
| Operating pressure (Maximum) Parallel circuit | 工作壓力(最大) 並聯迴路 | 315 bar | 4600 psi |
| Back pressure (Maximum) on outlet port T | 背壓(最大) 出油口 T | 25 bar | 360 psi |

Monoblock Directional Control Valves

塊式控制閥



MB-5

Available sections from 1 to 6 可使用聯數：1~6

| | | | |
|---|---------------|----------|-----------|
| Nominal flow rate | 額定流量 | 80 l/min | 21 US gpm |
| Operating pressure (Maximum) Parallel circuit | 工作壓力(最大) 並聯迴路 | 315 bar | 4600 psi |
| Back pressure (Maximum) on outlet port T | 背壓(最大) 出油口 T | 25 bar | 360 psi |



MB-6

Available sections from 1 to 4 可使用聯數：1~4

| | | | |
|---|---------------|-----------|-----------|
| Nominal flow rate | 額定流量 | 120 l/min | 32 US gpm |
| Operating pressure (Maximum) Parallel circuit | 工作壓力(最大) 並聯迴路 | 315 bar | 4600 psi |
| Back pressure (Maximum) on outlet port T | 背壓(最大) 出油口 T | 25 bar | 360 psi |



MB-7

Available sections from 1 to 4 可使用聯數：1~4

| | | | |
|---|---------------|-----------|-----------|
| Nominal flow rate | 額定流量 | 160 l/min | 42 US gpm |
| Operating pressure (Maximum) Parallel circuit | 工作壓力(最大) 並聯迴路 | 250 bar | 3620 psi |
| Back pressure (Maximum) on outlet port T | 背壓(最大) 出油口 T | 25 bar | 360 psi |





For mobile and industrial hydraulic applications.
車輛及產業用油壓零件 / 各式油壓閥專業製造廠

Monoblock Directional Control Valves 塊式控制閥



MSB-3

Available sections from 1 to 6 可使用聯數：1~6

| | | | |
|--|------------------|----------|-----------|
| Nominal flow rate | 額定流量 | 70 l/min | 18 US gpm |
| Operating pressure (Maximum) Parallel circuit | 工作壓力(最大) 並聯迴路 | 315 bar | 4600 psi |
| Back pressure (Maximum) on outlet port T | 背壓(最大) 出油口 T | 25 bar | 360 psi |



MSB-5

Available sections from 1 to 6 可使用聯數：1~6

| | | | |
|--|------------------|----------|-----------|
| Nominal flow rate | 額定流量 | 80 l/min | 21 US gpm |
| Operating pressure (Maximum) Parallel circuit | 工作壓力(最大) 並聯迴路 | 315 bar | 4600 psi |
| Back pressure (Maximum) on outlet port T | 背壓(最大) 出油口 T | 25 bar | 360 psi |

Sectional Directional Control Valves 片式控制閥



SN-3

Available sections from 1 to 12 可使用聯數：1~12

| | | | |
|--|------------------|----------|-----------|
| Nominal flow rate | 額定流量 | 50 l/min | 13 US gpm |
| Operating pressure (Maximum) Parallel circuit | 工作壓力(最大) 並聯迴路 | 315 bar | 4600 psi |
| Back pressure (Maximum) on outlet port T | 背壓(最大) 出油口 T | 25 bar | 360 psi |

Sectional Directional Control Valves

片式控制閥



SN-4

Available sections from 1 to 12 可使用聯數：1~12

| | | | |
|---|---------------|----------|-----------|
| Nominal flow rate | 額定流量 | 80 l/min | 21 US gpm |
| Operating pressure (Maximum) Parallel circuit | 工作壓力(最大) 並聯迴路 | 315 bar | 4600 psi |
| Back pressure (Maximum) on outlet port T | 背壓(最大) 出油口 T | 25 bar | 360 psi |



SN-5

Available sections from 1 to 12 可使用聯數：1~12

| | | | |
|---|---------------|-----------|-----------|
| Nominal flow rate | 額定流量 | 120 l/min | 32 US gpm |
| Operating pressure (Maximum) Parallel circuit | 工作壓力(最大) 並聯迴路 | 315 bar | 4600 psi |
| Back pressure (Maximum) on outlet port T | 背壓(最大) 出油口 T | 25 bar | 360 psi |



SN-6

Available sections from 1 to 12 可使用聯數：1~12

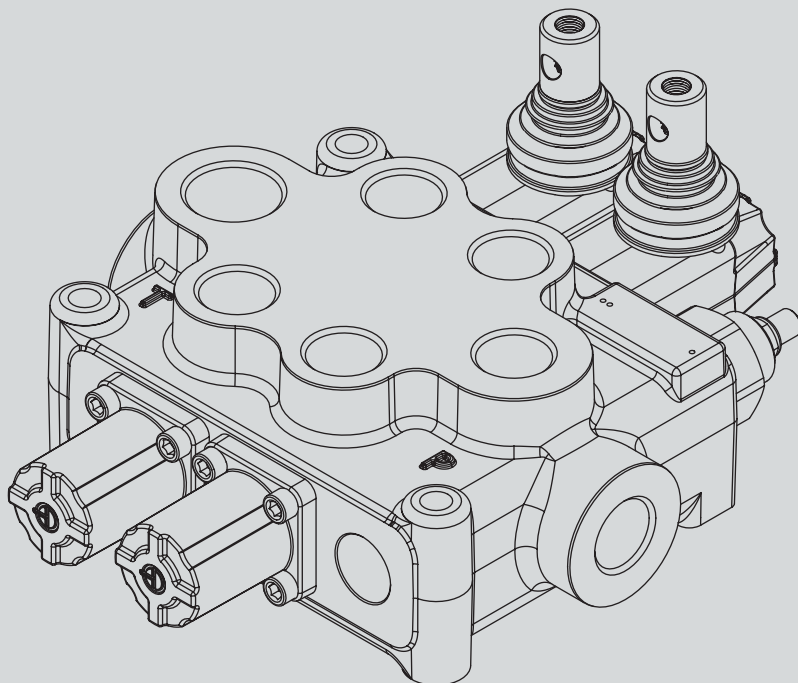
| | | | |
|---|---------------|-----------|-----------|
| Nominal flow rate | 額定流量 | 160 l/min | 42 US gpm |
| Operating pressure (Maximum) Parallel circuit | 工作壓力(最大) 並聯迴路 | 315 bar | 4600 psi |
| Back pressure (Maximum) on outlet port T | 背壓(最大) 出油口 T | 25 bar | 360 psi |



SN-8

Available sections from 1 to 12 可使用聯數：1~12

| | | | |
|---|---------------|-----------|-----------|
| Nominal flow rate | 額定流量 | 240 l/min | 63 US gpm |
| Operating pressure (Maximum) Parallel circuit | 工作壓力(最大) 並聯迴路 | 315 bar | 4600 psi |
| Back pressure (Maximum) on outlet port T | 背壓(最大) 出油口 T | 25 bar | 360 psi |



Innovative Designs
Professional Quality
Customer Satisfaction !

創新設計
專業品質
客戶滿意度

AVAILABLE SECTIONS FROM
可使用的聯數

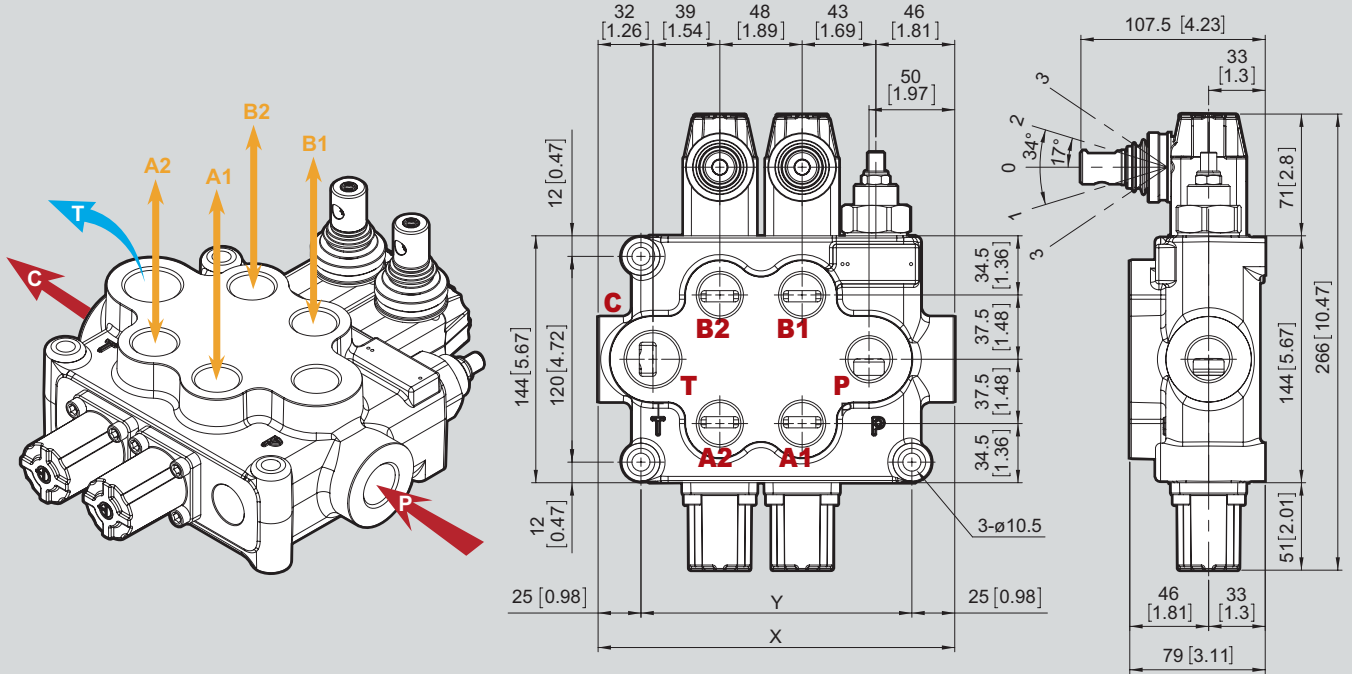
1 TO **4**

MB-6

Monoblock Directional Control Valves 塊式控制閥



MB-6 Monoblock Directional Control Valves 塊式控制閥



Specifications 規格

| Nominal flow 額定流量 | | 120 L/min | 32 US gpm |
|------------------------------------|-------------------------|---|------------------|
| Operating pressure (Max.) 使用壓力(最大) | | 315 bar | 4600 psi |
| Back pressure (Max.) 背壓(最大) | Outlet port port T 回油口T | 25 bar | 360 psi |
| Fluid temperature range 流體溫度範圍 | With NBR seals O環(NBR) | - 20 °C ~ 80 °C | - 4 °F ~ 176 °F |
| | With FPM seals O環(FPM) | - 20 °C ~ 100 °C | - 4 °F ~ 212 °F |
| Viscosity 黏度係數 | Operating range 建議使用範圍 | 15 mm ² /s ~ 75 mm ² /s | 15 ~ 75 cst |
| | Min. 最小 | 12 mm ² /s | 12 cst |
| | Max. 最大 | 400 mm ² /s | 400 cst |
| Ambient temperature range 環境溫度範圍 | | - 40 °C ~ 60 °C | - 40 °F ~ 140 °F |

- All specifications, dimensions and design characteristics shown in this catalogue are subject to change without notice.
- 本公司之產品規格、設計特性，均不斷研究改進，尺寸規格如有變動，恕不另行通知。

Standard Threads 螺紋規範

| Port 口位 | Inlet P 入油口 | A and B ports 工作口 | Outlet T and power beyond C 回油口 |
|---------|--------------------|---------------------|---------------------------------|
| BSP | G3/4 | G3/4 | G1 |
| UN-UNF | 1" 5/16-12 (SAE16) | 1" 1/16-12 (SAE 12) | 1" 5/16-12 (SAE 16) |

Standard Dimensions 標準尺寸

| TYPE 聯數 | X | | Y | |
|------------|-----|-------|-----|------|
| | mm | in | mm | in |
| MB6 /1S 一聯 | 160 | 6.3 | 110 | 4.33 |
| MB6 /2S 二聯 | 208 | 8.19 | 158 | 6.22 |
| MB6 /3S 三聯 | 256 | 10.08 | 206 | 8.11 |
| MB6 /4S 四聯 | 304 | 11.97 | 254 | 10 |

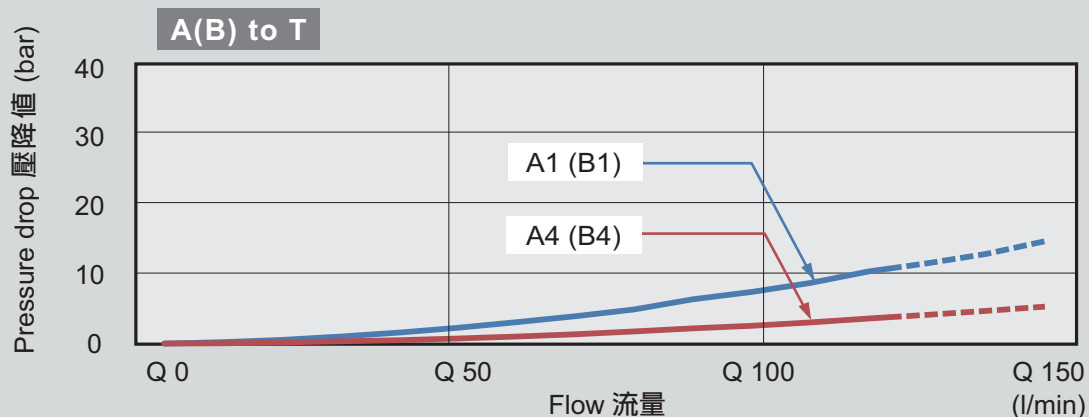
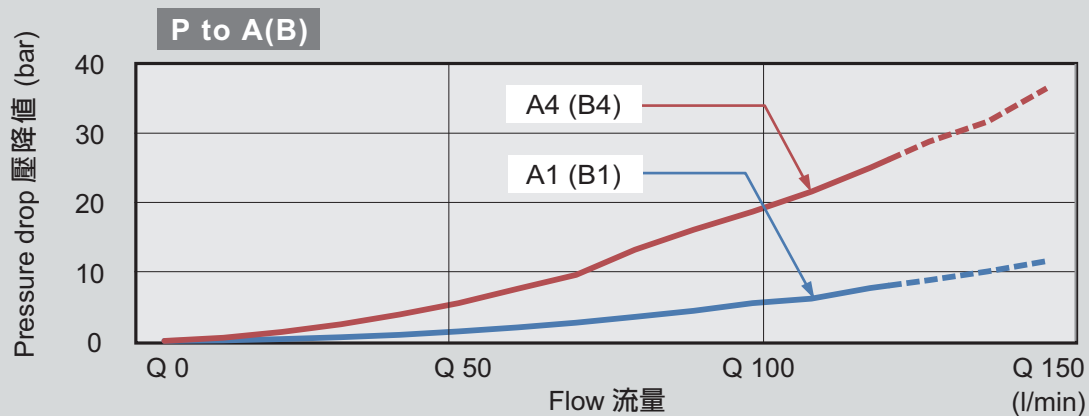
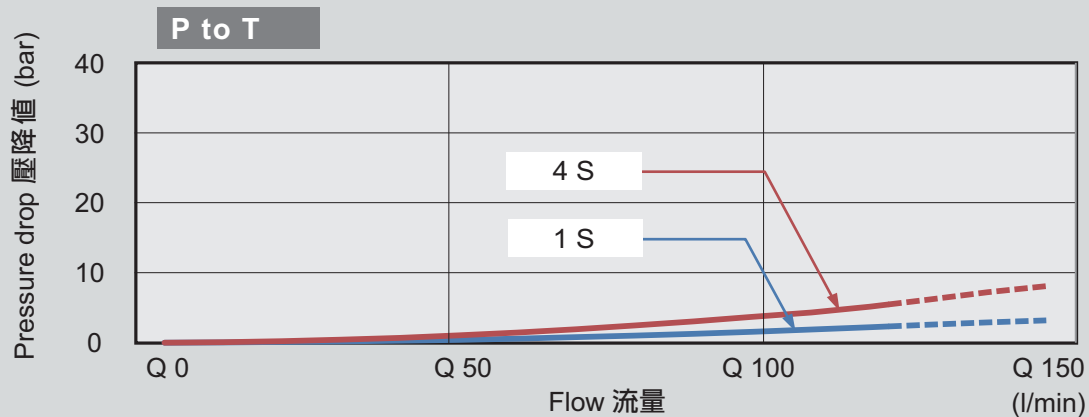
Performance Curve Chart 性能曲線圖

MB-6 Monoblock Directional Control Valves 塊式控制閥

High loading with simple design, can be used for open and closed center of hydraulic system, from 1-4 sections are available.

高負載且簡潔的塊式閥設計，提供1到4聯，可用於開放及封閉液壓系統。

| | | | |
|---|--|---|---------------------------|
| 1 | Built-in a main pressure relief valve and also have a load check valve. | 1 | 可使用溢流閥及配有止回閥機構。 |
| 2 | Supply a wide type of threads ports and circuit valves. | 2 | 可提供多種類的牙口及迴路之閥體。 |
| 3 | Supply a lot of functions such as Manual, Pneumatic, Pilot hydraulic, and electro actuators. Remote cable joystick operation kits. | 3 | 可提供手控、氣控、液控、電液控及遠端纜線控制套件。 |
| 4 | Diameter 22 mm (0.87 in) and interchangeable spools. | 4 | 直徑22 mm (0.87 in) 可更換的心軸。 |
| 5 | Optional power beyond conversion plug. | 5 | 可提供二次壓迴路配件。 |



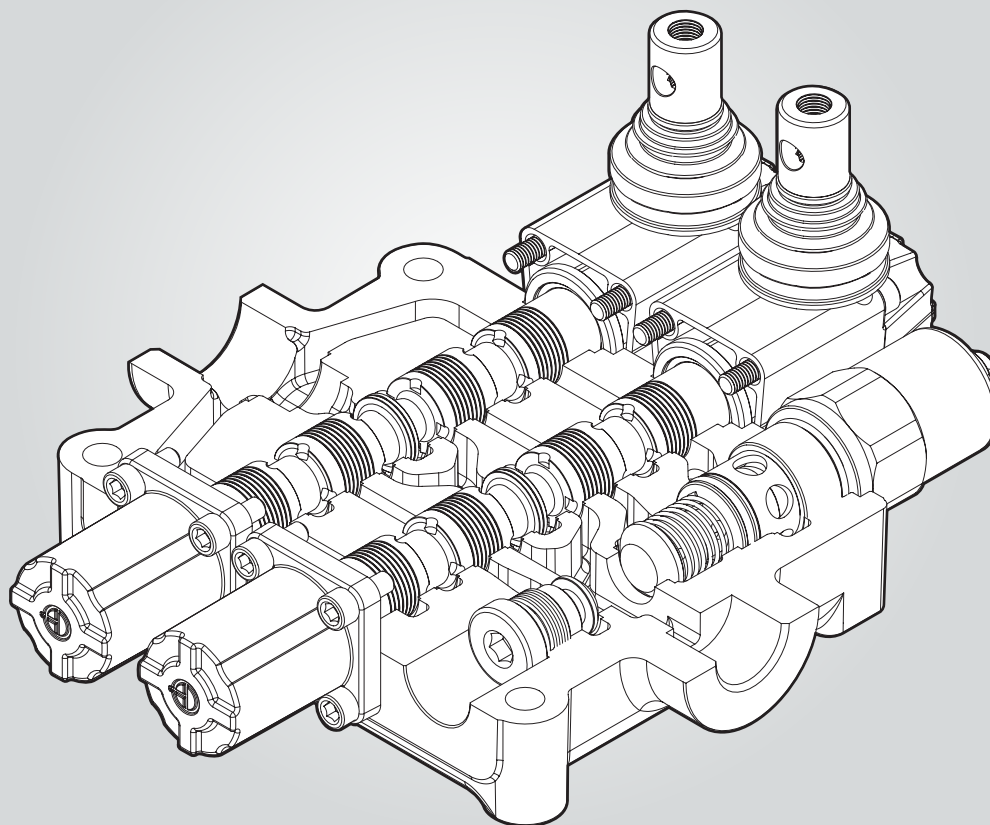
MB-6 Monoblock Directional Control Valves 塊式控制閥

HOW TO ORDER FOR A COMPLETE ASSEMBLED VALVE

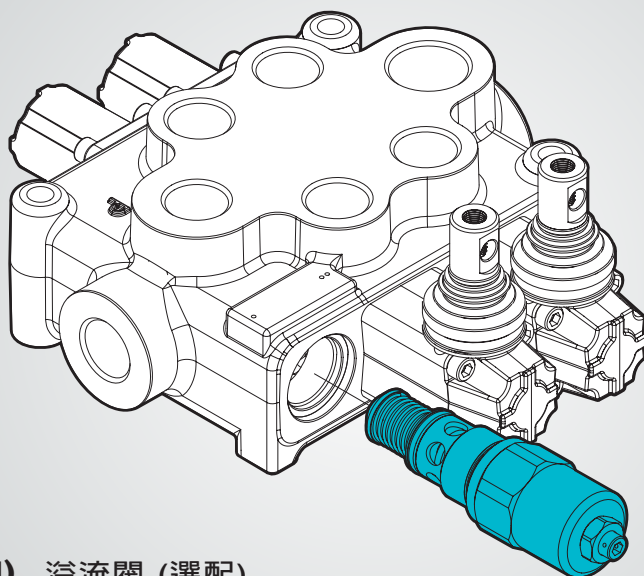
訂購範例/說明：

MB-6 / 2S - XFG / 1 8 L / G6-6-8 / M3

| | | |
|---------------|---|------------|
| 2S | No. of working section | 聯數 |
| XFG | Inlet cover with a main pressure relief valve | 溢流閥設定 |
| 1 | Spool options | 心軸選型 |
| 8 | "B" side spool positioners (optional) | B 側選型 |
| L | "A" side (optional) | A 側選型 |
| G6-6-8 | BSP ports: G6 (P)-6 (W)-8 (T) | 螺紋規格 |
| M3 | Outlet cover | 迴路 / 二次壓需求 |



MB-6 Monoblock Directional Control Valves 塊式控制閥

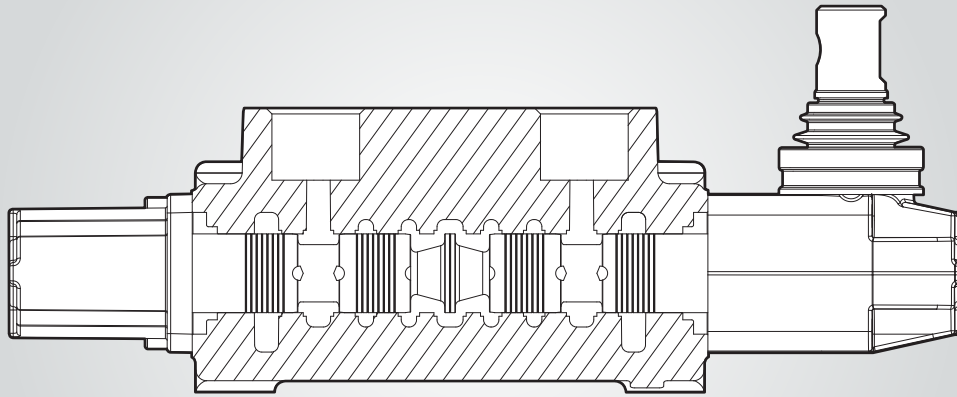


Inlet Relief (optional) 溢流閥 (選配)

| TYPE 型式 | CODE 編號 | DESCRIPTION 說明 | PAGE 頁數 |
|---------|------------|---|---------|
| KG-2 | YLMB62002 | Range 80~160 bar / 1150~2300 psi, standard setting 125 bar / 1800 psi. 工作範圍 80~160 bar / 1150~2300 psi, 標準設定125bar / 1800 psi | P. 10 |
| KG-3 | YLMB62003 | Range 125~250 bar / 1800~3600 psi, standard setting 175 bar / 2500 psi. 工作範圍 125~250 bar / 1800~3600 psi, 標準設定175bar / 2500 psi | P. 10 |
| XFG | YLPSN63000 | Pilot operated pressure relief valve range 25~315 bar / 360~4600 psi, standard setting 125 bar / 1800 psi. 引導式溢流閥, 工作範圍 25~315 bar / 360~4600 psi, 標準設定125 bar / 1800 psi | P. 10 |
| SV | YLPSN64000 | Relief valve blanking plug. 塞頭 / 不使用溢流閥 | P. 10 |

| TYPE KG 型式 | CODE 編號 : YLMB62002-3 | Direct pressure relief valve: 直動式溢流閥 |
|-------------|-----------------------|--|
| | | |
| TYPE XFG 型式 | CODE 編號 : YLPSN63000 | Pilot operated pressure relief valve: 引導式溢流閥 |
| | | |
| TYPE SV 型式 | CODE 編號 : YLPSN64000 | Relief valve blanking plug: 塞頭 |
| | | |

MB-6 Monoblock Directional Control Valves 塊式控制閥



Spool Options 心軸

| TYPE 型式 | CODE 編號 | DESCRIPTION 說明 | PAGE 頁數 |
|---------|-----------|---|---------|
| 1 | YLMB63001 | Double acting, 3 positions, with A and B closed in neutral position. 雙工作口 / 3 位置切換 / 中立位置 AB 口阻斷 | P. 12 |
| 2 | YLMB63002 | Double acting, 3 positions, with A and B open to tank in neutral position. 雙工作口 / 3 位置切換 / 中立位置 AB 口通回油 | P. 12 |
| 3 | YLMB63003 | Single acting on A closed in neutral position, 3 positions, B plugged. 單工作口 / 3 位置切換 / 中立位置 A 口阻斷 / B 口用塞頭堵住 | P. 12 |
| 4 | YLMB63004 | Single acting on B closed in neutral position, 3 positions, A plugged. 單工作口 / 3 位置切換 / 中立位置 B 口阻斷 / A 口用塞頭堵住 | P. 13 |

Working Section 工作體

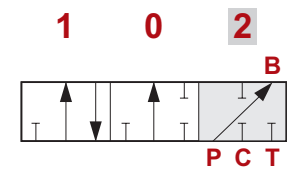
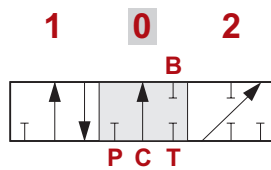
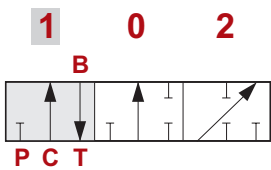
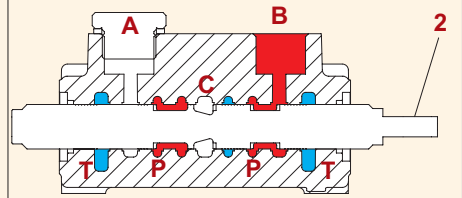
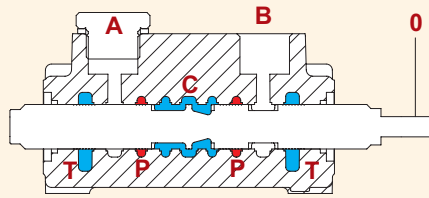
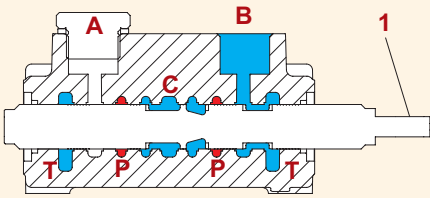
MB-6 Monoblock Directional Control Valves 塊式控制閥

| TYPE 型式 (1) | DESCRIPTION 描述 : | CODE 編號 : YLMB63001 |
|-------------|--|---------------------|
| | | |
| | | |
| TYPE 型式 (2) | DESCRIPTION 描述 : | CODE 編號 : YLMB63002 |
| | | |
| | | |
| TYPE 型式 (3) | DESCRIPTION 描述 : "B" port plugged "B" 孔無作動 | CODE 編號 : YLMB63003 |
| | | |
| | | |

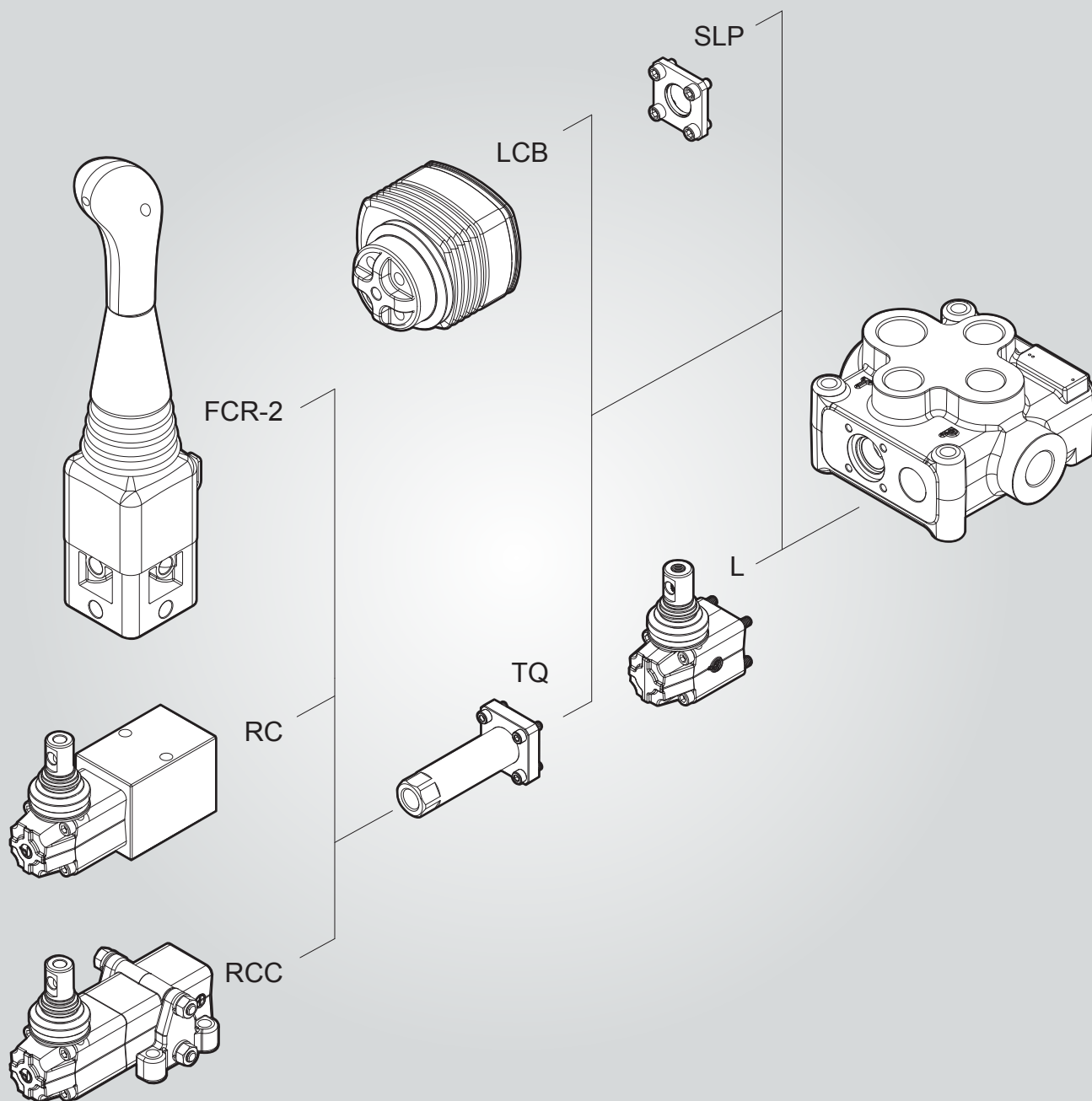
■ Outlet 出油 ■ Inlet 入油

MB-6 Monoblock Directional Control Valves 塊式控制閥

TYPE 型式 (4) DESCRIPTION 描述 : "A" port plugged "A" 孔無作動 CODE 編號 : YLMB63004



MB-6 Monoblock Directional Control Valves 塊式控制閥



A Side A 側

| TYPE 型式 | CODE 編號 | DESCRIPTION 說明 | PAGE 頁數 |
|---------|-----------|--|---------|
| L | YLMB65000 | Standard lever 標準手柄控制配件 | P. 15 |
| SLP | YLMB65001 | Without lever, with dust proof plate 防塵蓋控制配件 | P. 15 |
| LCB | YLMB65002 | Joystick lever for 2 section operation 手柄控制配件(兩軸) | P. 15 |
| TQ | YLMB65003 | Flexible cable connection 纜線控制配件 | P. 16 |

MB-6 Monoblock Directional Control Valves 塊式控制閥

| | |
|---|---|
| <p>TYPE L 型式 CODE 編號 : YLMB65000</p> | <p>TYPE SLP 型式 CODE 編號 : YLMB65001</p> |
| | |
| <p>Standart Lever Kit 標準手柄控制配件 :</p> | <p>With Dust-Proof Plate 防塵蓋控制配件 :</p> |

TYPE LCB 型式 CODE 編號 : YLMB65002

LCB: Joystick Control 手柄控制配件 (兩軸) :

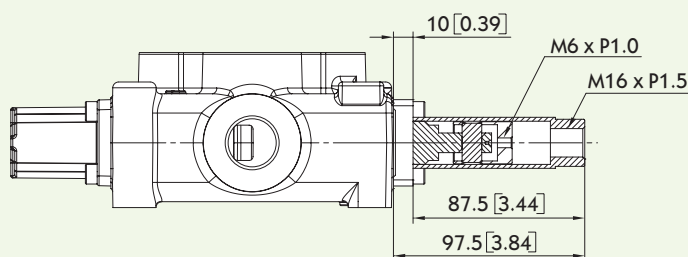
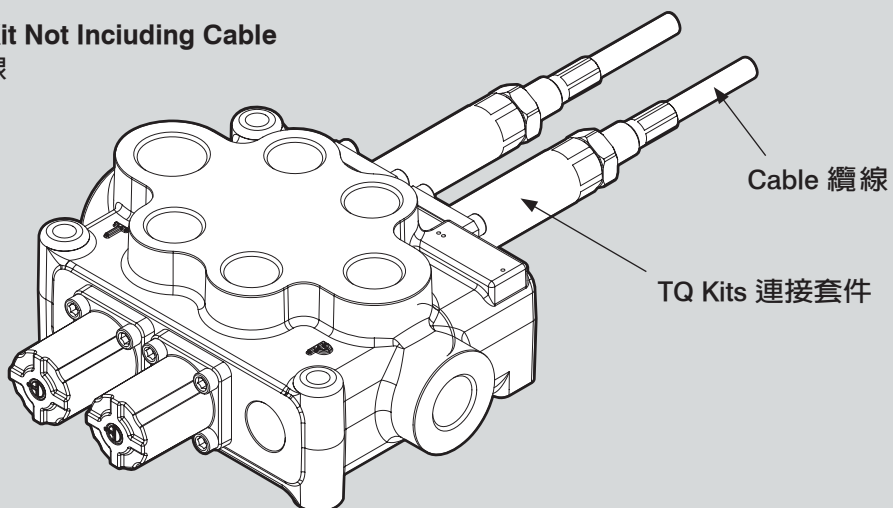
| | | |
|--------------------|-------------|-------------|
| <p>TYPE LCB 型式</p> | <p>LCB1</p> | <p>LCB2</p> |
| <p>TYPE LCB 型式</p> | <p>LCB3</p> | <p>LCB4</p> |

MB-6 Monoblock Directional Control Valves 塊式控制閥

TYPE TQ 型式

CODE 編號 : YLMB65003

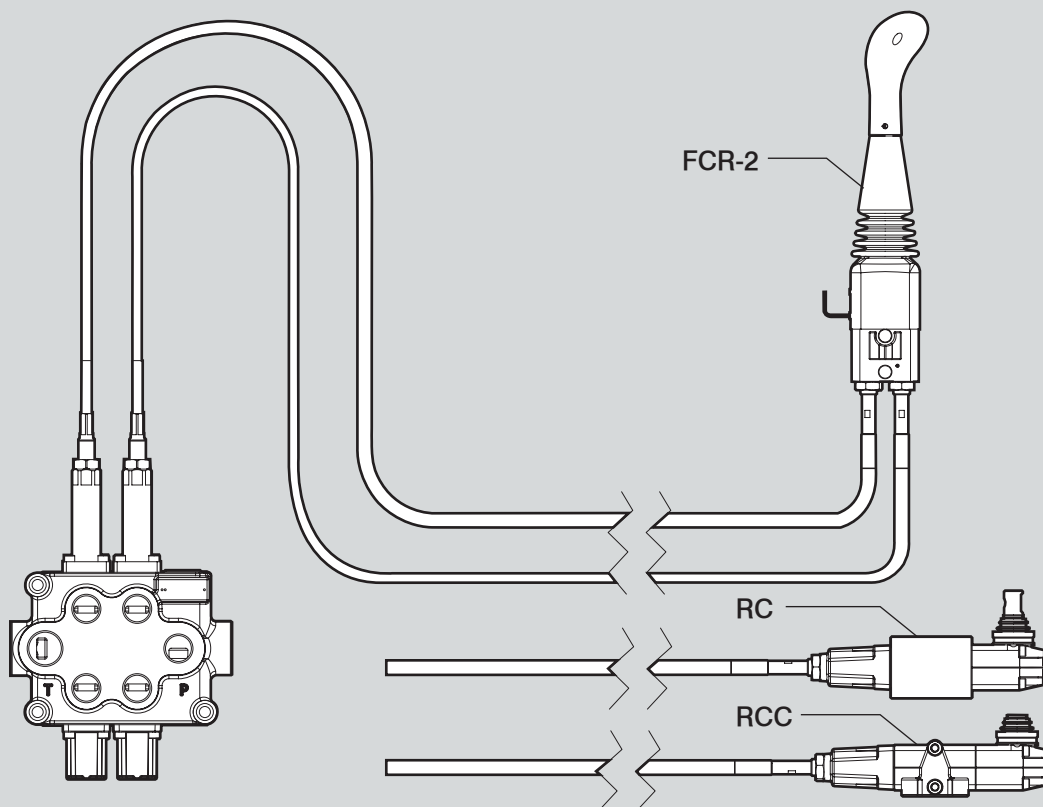
Note : Connection Kit Not Including Cable
 連接套件不包括纜線



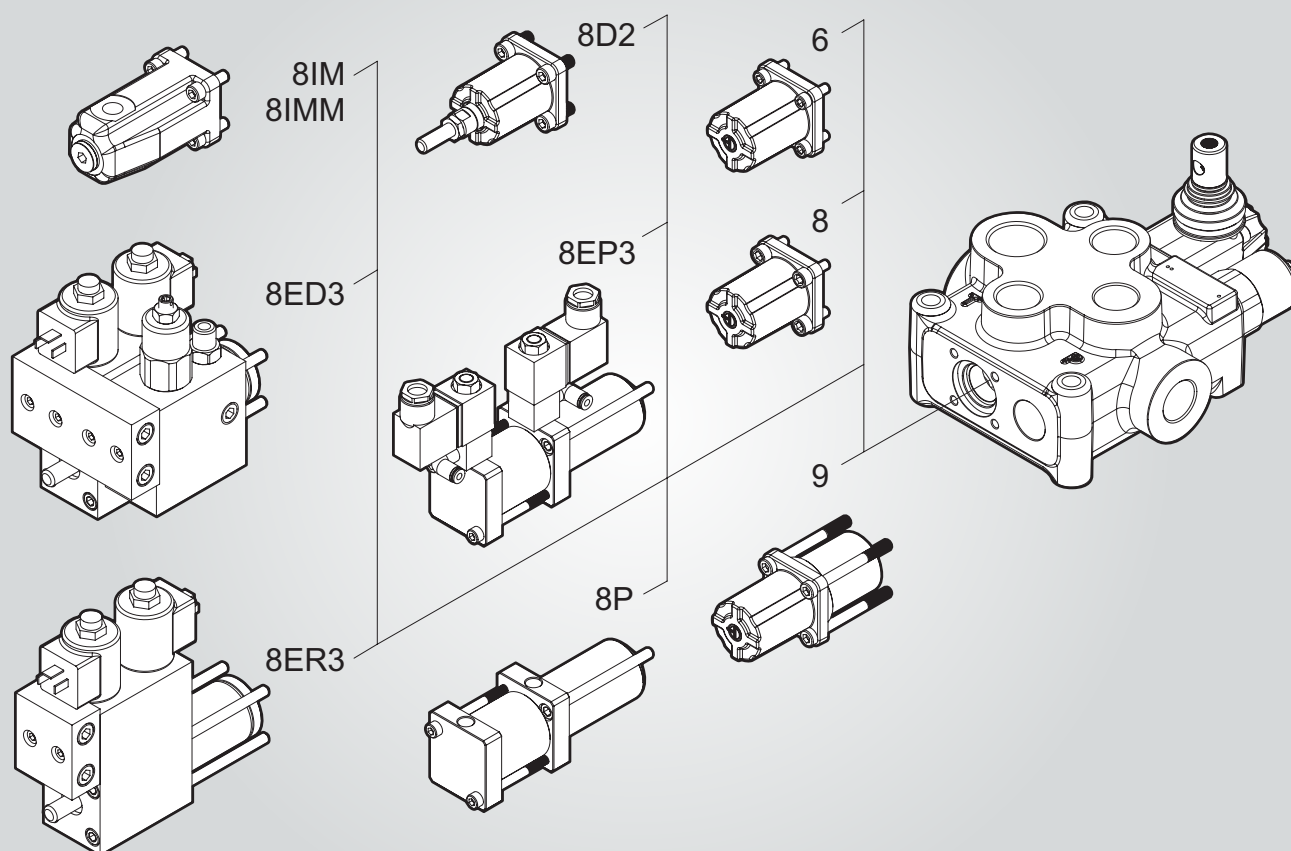
TQ Kit :



TYPE TQ 型式配件



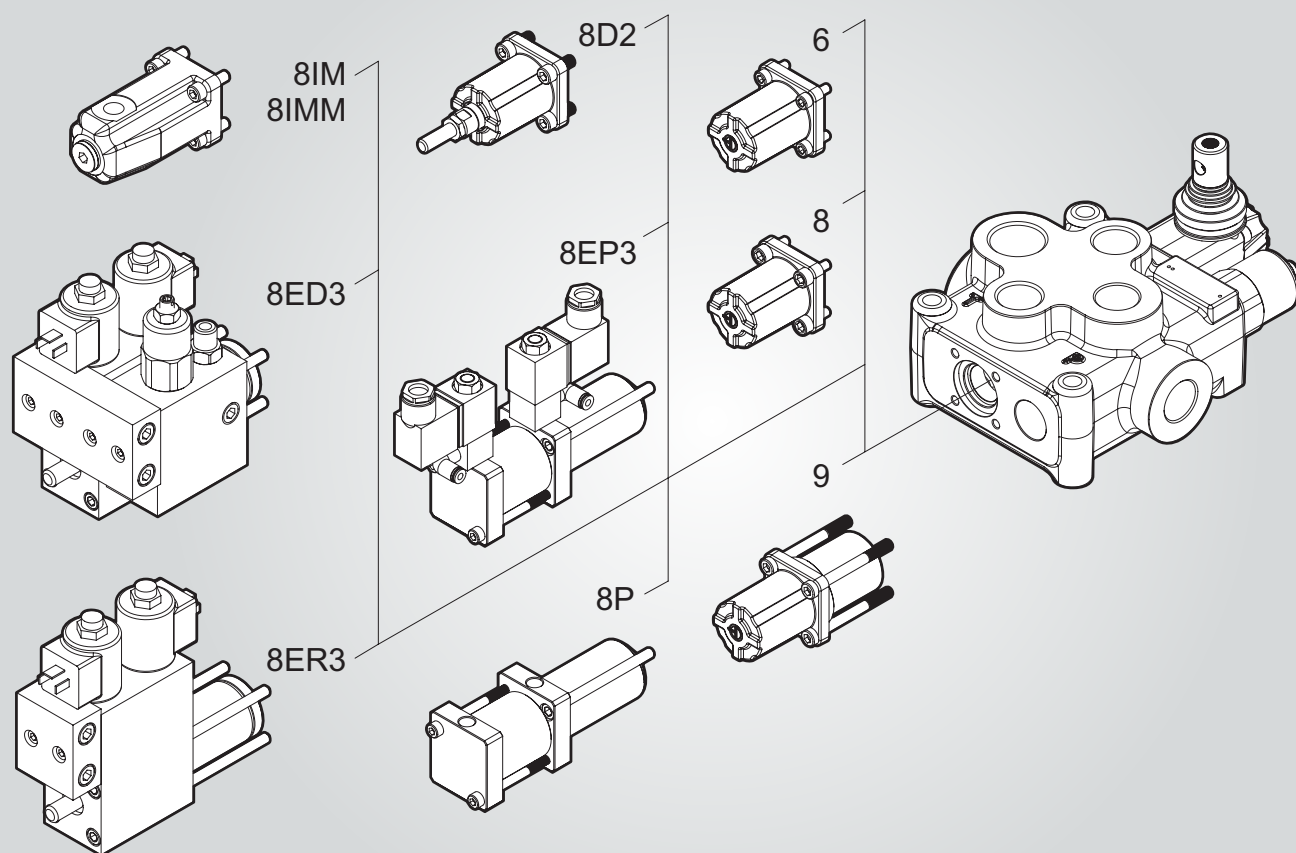
MB-6 Monoblock Directional Control Valves 塊式控制閥



B Side Spool Positioners B 側心軸定位器

| TYPE 型式 | CODE 編號 | DESCRIPTION 說明 | PAGE 頁數 |
|---------|-----------|--|---------|
| 6-1 | YLMB64061 | Detent in pos. 1-0-2, without spring centered. 定位 1-0-2, 不帶彈簧復位。 | P. 19 |
| 6-2 | YLMB64062 | 2 positions, detent in pos. 0-2, without spring centered. 定位 0-2, 不帶彈簧復位。 | P. 19 |
| 6-3 | YLMB64063 | 2 positions, detent in pos. 1-0, without spring centered. 定位 1-0, 不帶彈簧復位。 | P. 19 |
| 8 | YLMB64008 | With spring return to neutral position. 彈簧復位。 | P. 19 |
| 8D2 | YLMB64082 | With spring return to neutral position and pin with M8 male thread for dual control. 彈簧復位, 帶 M8 轉接螺紋。 | P. 20 |
| 9-1 | YLMB64091 | Detent in pos. 1-2 with spring centered 定位 1-2, 帶彈簧復位。 | P. 20 |
| 9-2 | YLMB64092 | Detent in pos. 2 with spring centered 定位 2, 帶彈簧復位。 | P. 20 |
| 9-3 | YLMB64093 | Detent in pos. 1 with spring centered 定位 1, 帶彈簧復位。 | P. 20 |
| 8P | YLMB64080 | ON/OFF pneumatic actuator ON/OFF 氣動控制。 | P. 21 |
| 8EP3 | YLMB64300 | ON/OFF Electro-Pneumatic actuator ON/OFF 電氣動控制。 | P. 21 |

MB-6 Monoblock Directional Control Valves 塊式控制閥



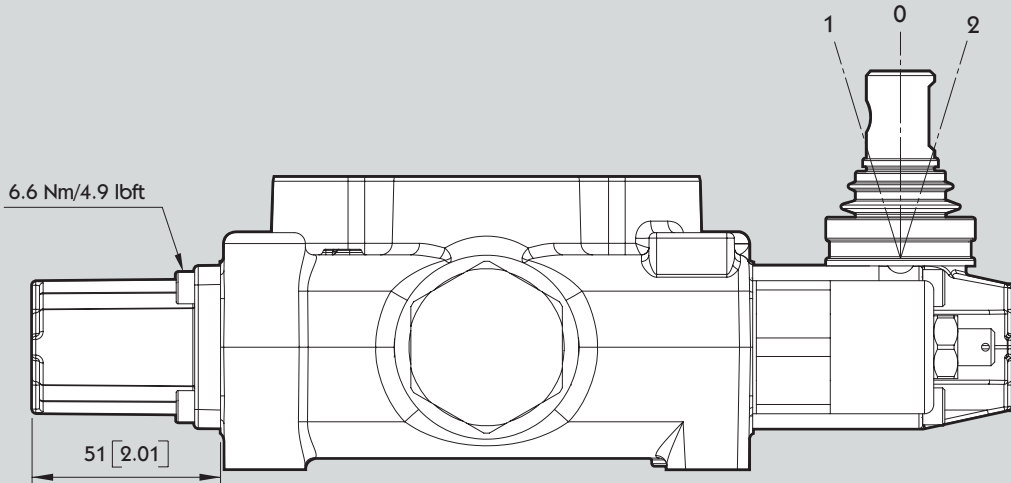
B Side Spool Positioners B 側心軸定位器

| TYPE 型式 | CODE 編號 | DESCRIPTION 說明 | PAGE 頁數 |
|---------------|------------|--|---------|
| 8ED3+RV-KE1R3 | YLMB64201 | 1S: ON/OFF Electro-Hydraulic control kit with pilot and drain line+backpressure valve (12/24 VDC). 一聯 ON/OFF 電液控制 (12/24VDC)。 | P. 22 |
| 8ED3+RV-KE2R3 | YLMB64202 | 2S: ON/OFF Electro-Hydraulic control kit with pilot and drain line+backpressure valve (12/24 VDC). 二聯 ON/OFF 電液控制 (12/24VDC)。 | P. 22 |
| 8ED3+RV-KE3R3 | YLMB64203 | 3S: ON/OFF Electro-Hydraulic control kit with pilot and drain line+backpressure valve (12/24 VDC). 三聯 ON/OFF 電液控制 (12/24VDC)。 | P. 22 |
| 8ED3+RV-KE4R3 | YLMB64204 | 4S: ON/OFF Electro-Hydraulic control kit with pilot and drain line+backpressure valve (12/24 VDC). 四聯 ON/OFF 電液控制 (12/24VDC)。 | P. 22 |
| 8ER3+KE1S0 | YLMB64401 | 1S: ON/OFF Electro-Hydraulic control kit with collector kit for external pilot and drain. 一聯 ON/OFF 電液控制，需外接引導壓與回油。 | P. 23 |
| 8ER3+KE2S0 | YLMB64402 | 2S: ON/OFF Electro-Hydraulic control kit with collector kit for external pilot and drain. 二聯 ON/OFF 電液控制，需外接引導壓與回油。 | P. 23 |
| 8ER3+KE3S0 | YLMB64403 | 3S: ON/OFF Electro-Hydraulic control kit with collector kit for external pilot and drain. 三聯 ON/OFF 電液控制，需外接引導壓與回油。 | P. 23 |
| 8ER3+KE4S0 | YLMB64404 | 4S: ON/OFF Electro-Hydraulic control kit with collector kit for external pilot and drain. 四聯 ON/OFF 電液控制，需外接引導壓與回油。 | P. 23 |
| 8IM | YLMB640810 | Hydraulic pilot with single spring, exclusive for standard spool (Type 1 & 2). 液壓引導帶單邊彈簧復位，使用標準心軸 (1 號、2 號)。 | P. 24 |
| 8IMM | YLMB640811 | Hydraulic pilot with dual springs, exclusive for specialized spool. 液壓引導帶雙邊彈簧復位，使用專用心軸。 | P. 24 |

MB-6 Monoblock Directional Control Valves 塊式控制閥

TYPE 6 型式

CODE 編號 : YLMB64061-4063



6-1 Kit :

DETENT IN POS. 1-0-2, WITHOUT SPRING CENTERED
定位 1-0-2, 不帶彈簧復位



6-2 Kit :

2 POSITIONS, DETENT IN POS. 0-2, WITHOUT SPRING CENTERED
定位 0-2, 不帶彈簧復位



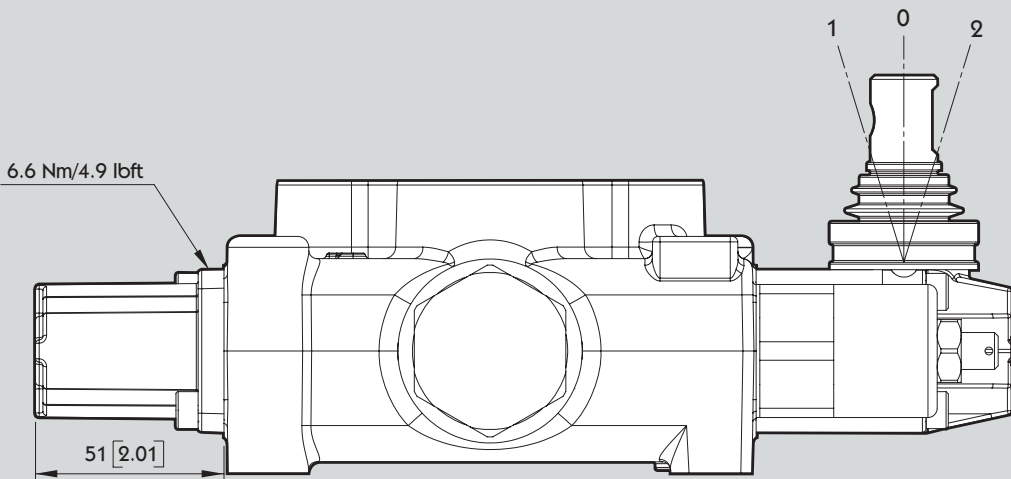
6-3 Kit :

2 POSITIONS, DETENT IN POS. 1-0, WITHOUT SPRING CENTERED
定位 1-0, 不帶彈簧復位



TYPE 8 型式

CODE 編號 : YLMB64008



8 Kit :

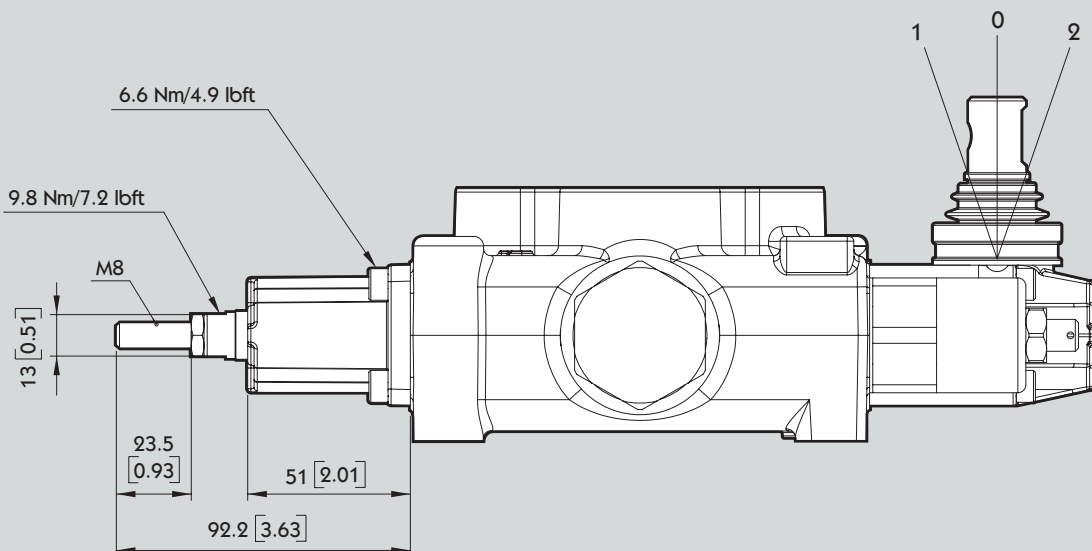
SPRING RETURN TO NEUTRAL POSITION
彈簧復位



MB-6 Monoblock Directional Control Valves 塊式控制閥

TYPE 8D2 型式

CODE 編號 : YLMB64082



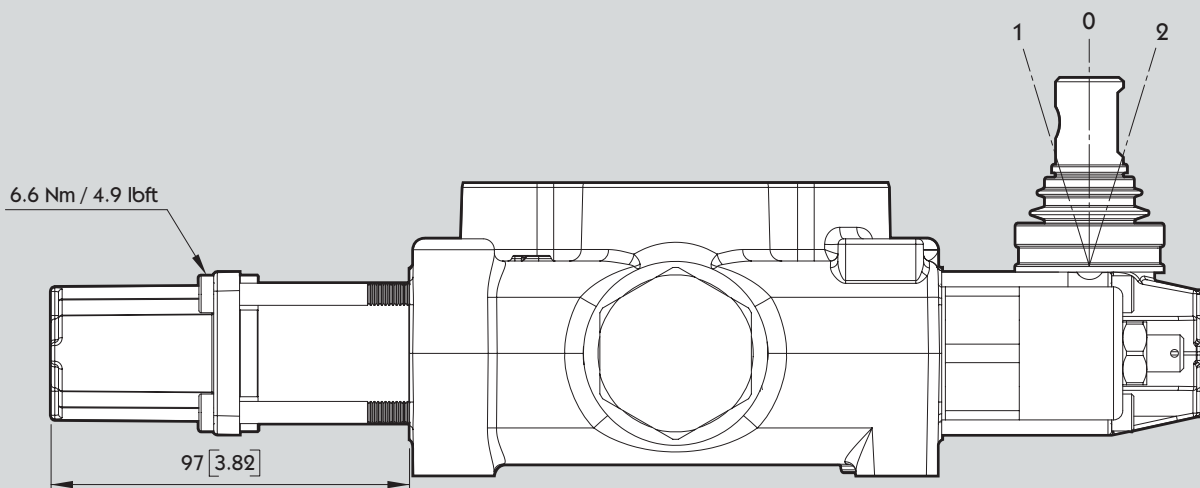
8D2 Kit :

WITH SPRING RETURN TO NEUTRAL POSITION AND PIN WITH M8 MALE THREAD FOR DUAL CONTROL
彈簧復位，帶 M8 轉接螺紋



TYPE 9 型式

CODE 編號 : YLMB64091-4093



9-1 Kit :

DETENT IN POS. 1-2 WITH SPRING CENTERED
定位 1-2，帶彈簧復位

9-2 Kit :

DETENT IN POS. 2 WITH SPRING CENTERED
定位 2，帶彈簧復位

9-3 Kit :

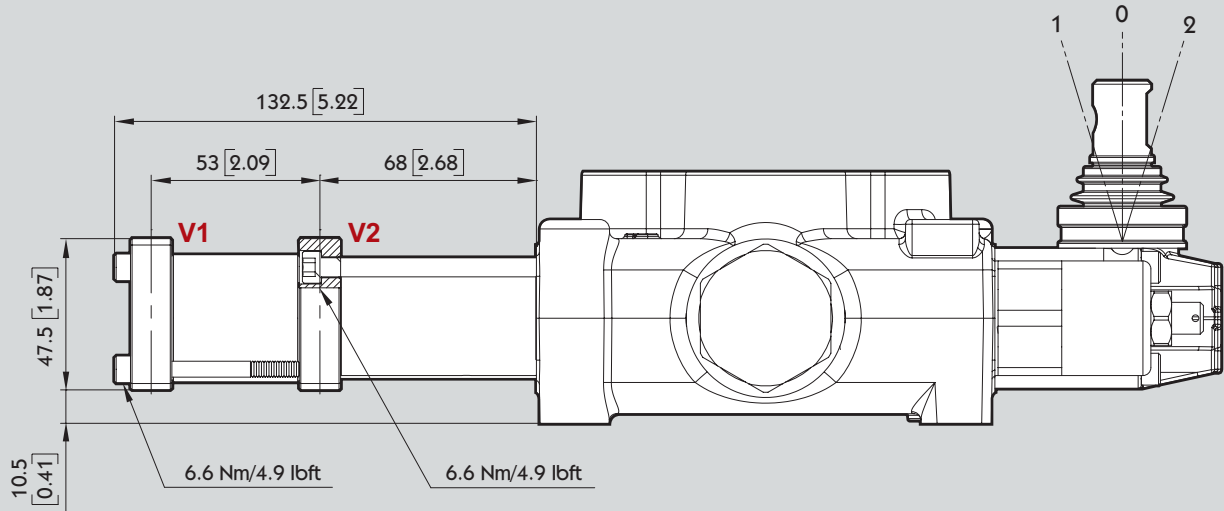
DETENT IN POS. 1 WITH SPRING CENTERED
定位 1，帶彈簧復位



MB-6 Monoblock Directional Control Valves 塊式控制閥

TYPE 8P 型式

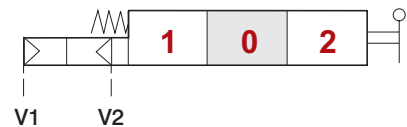
CODE 編號 : YLMB64080



V1 & V2 : NPT 1/8 - 27

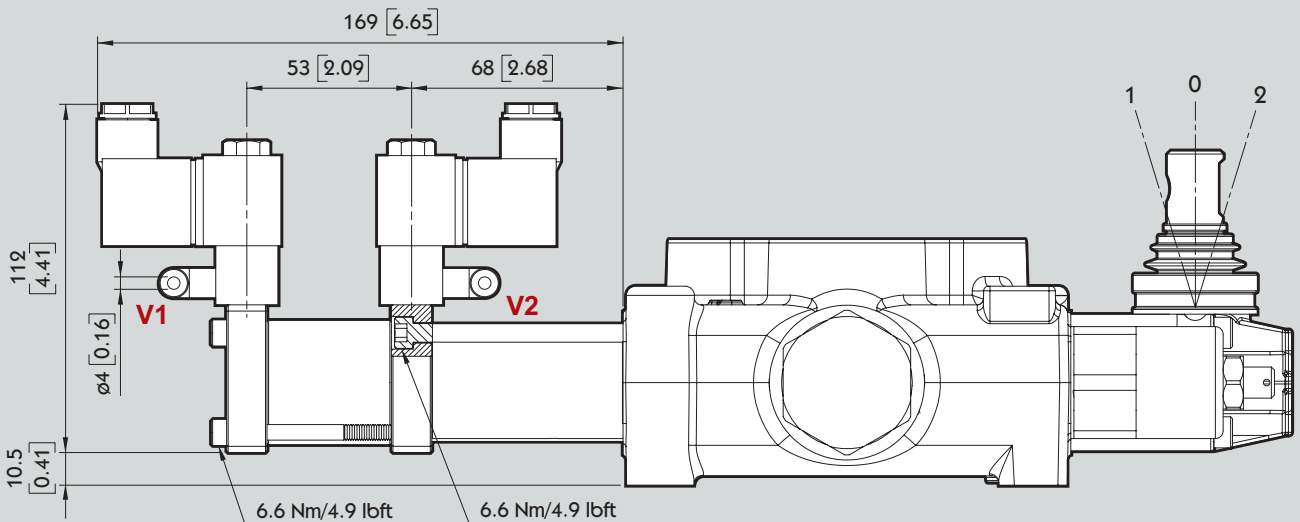
Pilot pressure : FROM 7 TO 10 BAR / 101 TO 145 PSI

引導壓力 : 7 - 10 BAR / 101 - 145 PSI



TYPE 8EP3 型式

CODE 編號 : YLMB64300



Solenoid Operating Features 線圈操作數據 :

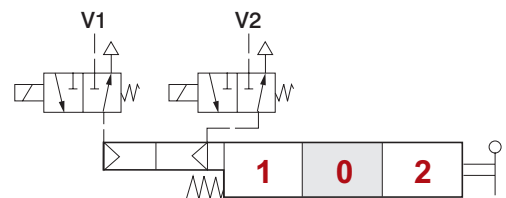
NOMINAL VOLTAGE 額定電壓 : 12VDC / 24VDC

NOMINAL VOLTAGE TOLERANCE 額定誤差值 : ±10%

POWER RATING 功率 : 5W

Pilot Pressure : FROM 7 TO 10 BAR / 101 TO 145 PSI

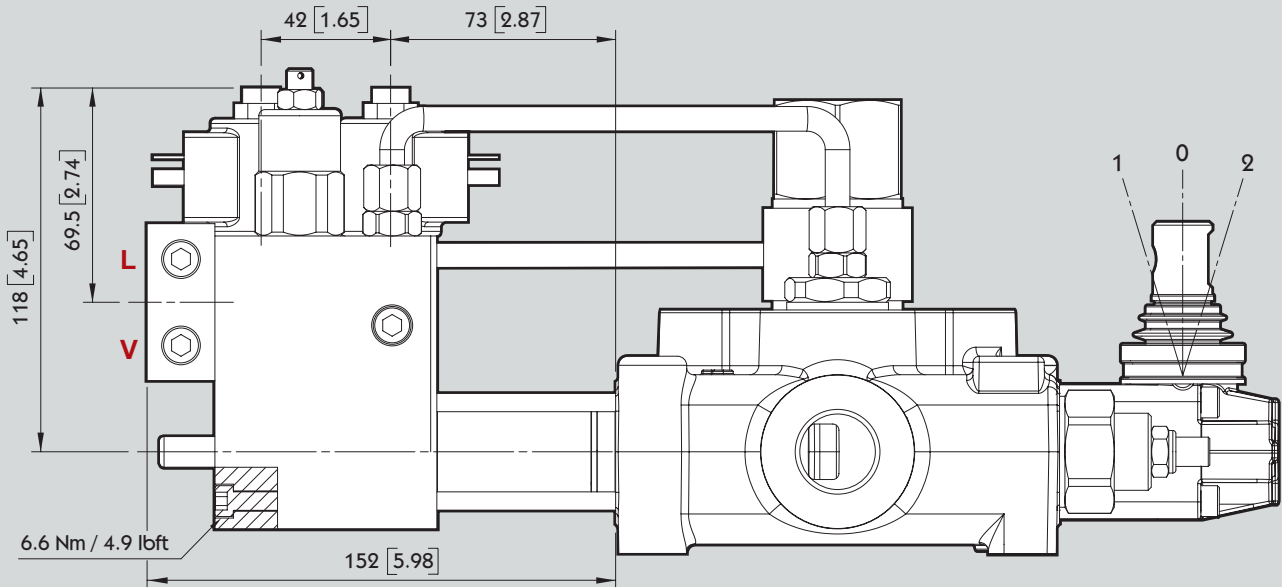
引導壓力 : 7 - 10 BAR / 101 - 145 PSI



MB-6 Monoblock Directional Control Valves 塊式控制閥

TYPE 8ED3 型式

CODE 編號 : YLMB64201-4204



Operating Features 操作數據 :

PILOT PRESSURE 引導壓 :

- MIN. 最小 : 10 BAR / 145 PSI
- MAX. 最大 : 50 BAR / 725 PSI

MAX. BACKPRESSURE ON DRAIN L

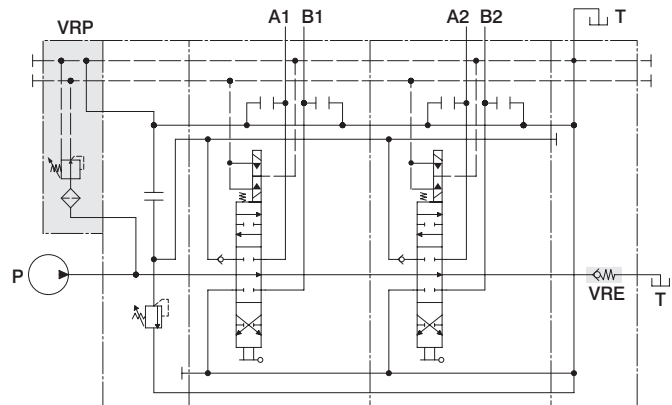
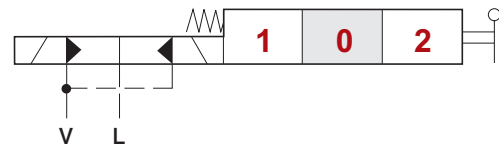
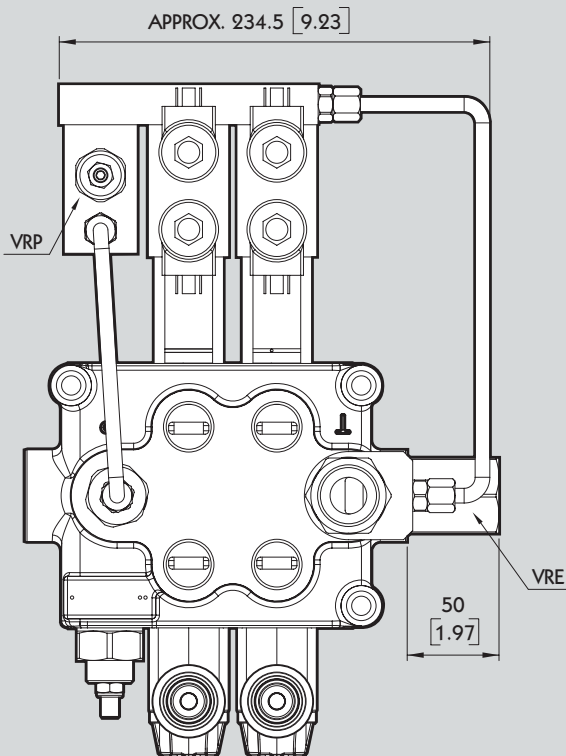
L 最大回油背壓 : 25 BAR / 360PSI

Solenoid Operating Features 線圈操作數據 :

NOMINAL VOLTAGE 額定電壓 : 12VDC / 24 VDC

POWER RATING 功率 : 21 W

DUTY CYCLE 工作週期 : 100 %



VRP Valve Operating Features VRP 減壓閥操作數據 :

OUTLET PRESSURE 出口壓力 : 25 BAR / 363 PSI

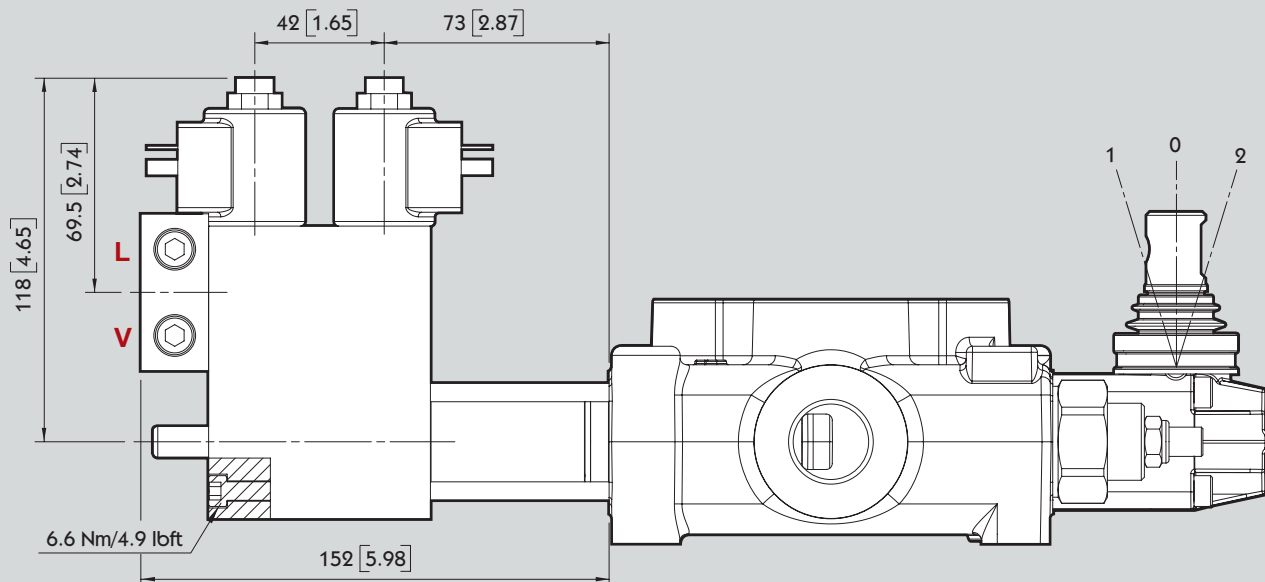
MAX. FLOW 最大流量 : 8 L/MIN / 2.1 US GPM

FILTERING 過濾 : 80 μ

MB-6 Monoblock Directional Control Valves 塊式控制閥

TYPE 8ER3 型式

CODE 編號 : YLMB64401-4404



Operating Features 操作數據 :

PILOT PRESSURE 引導壓 :

- MIN. 最小 : 10 BAR / 145 PSI
- MAX. 最大 : 50 BAR / 725 PSI

MAX. BACKPRESSURE ON DRAIN L

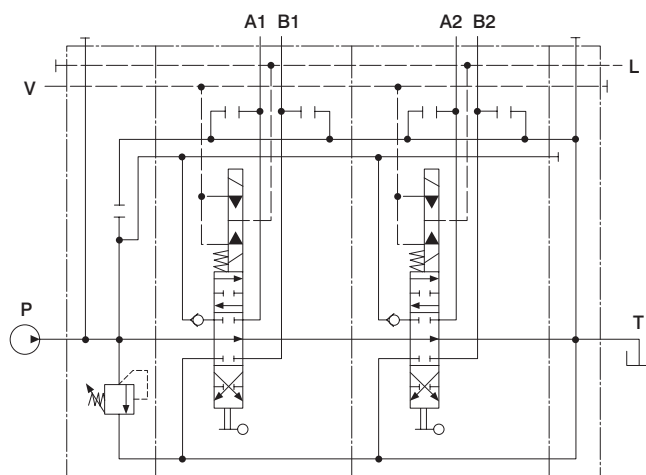
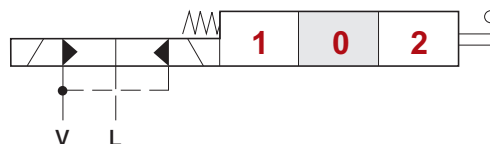
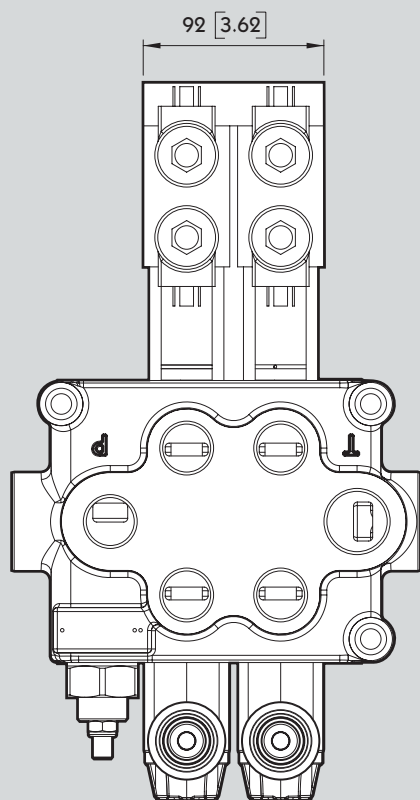
L 最大回油背壓 : 25 BAR / 360PSI

Solenoid Operating Features 線圈操作數據 :

NOMINAL VOLTAGE 額定電壓 : 12VDC / 24 VDC

POWER RATING 功率 : 21 W

DUTY CYCLE 工作週期 : 100 %



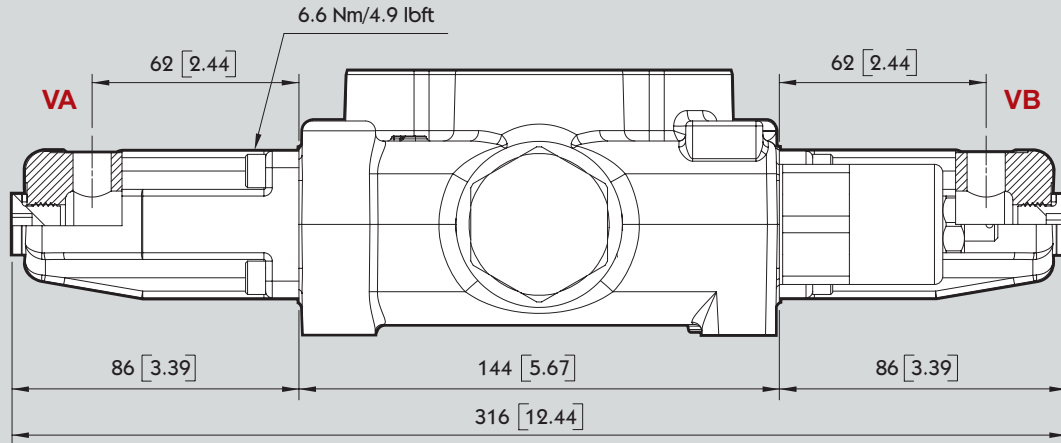
MB-6 Monoblock Directional Control Valves 塊式控制閥

TYPE 8IM 型式

CODE 編號 : YLMB640810

TYPE 8IMM 型式

CODE 編號 : YLMB640811



Operating Features

操作數據 :

PILOT PRESSURE 引導壓力

MAX. 最大 : 50 BAR / 730 PSI

HYDRAULIC PILOT, OPERATED WITH STANDARD SPOOL

液壓引導驅動，8IM 使用標準心軸。

HYDRAULIC PILOT PORTS 油壓引導口

BSP

G 1/4

UN-UNF

9/16-18
UNF-2B
(SAE 6)

Operating Features

操作數據 :

PILOT PRESSURE 引導壓力

MAX. 最大 : 50 BAR / 730 PSI

HYDRAULIC PILOT, OPERATED WITH SPECIALIZED SPOOL

液壓引導驅動，8IMM 使用專用心軸。

HYDRAULIC PILOT PORTS 油壓引導口

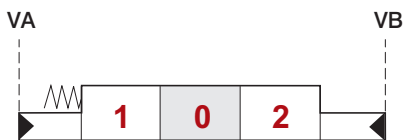
BSP

G 1/4

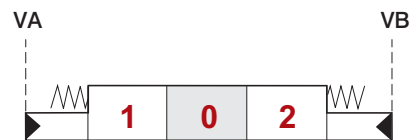
UN-UNF

9/16-18
UNF-2B
(SAE 6)

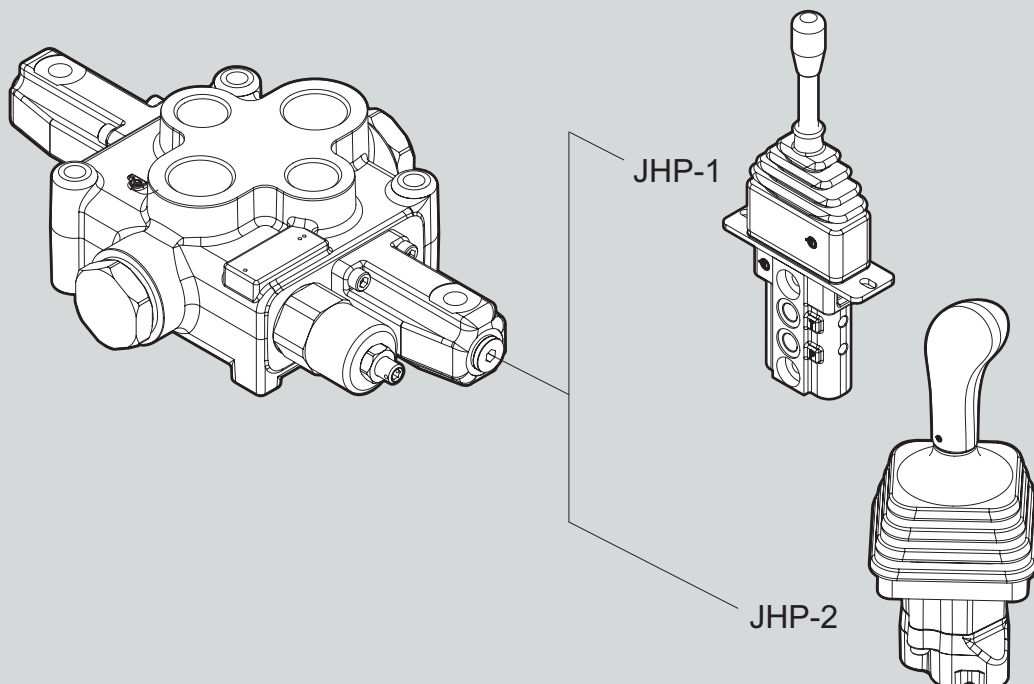
8IM



8IMM



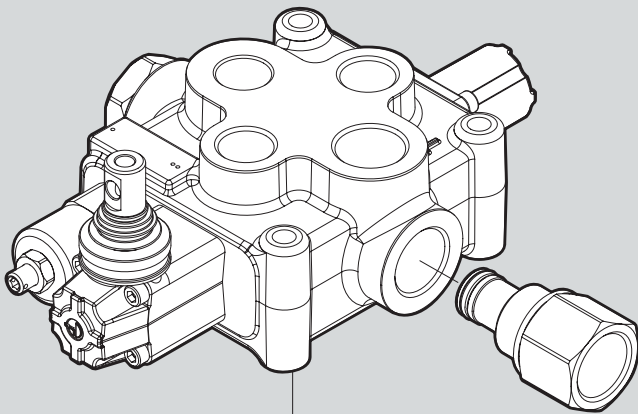
TYPE 8IM 配件



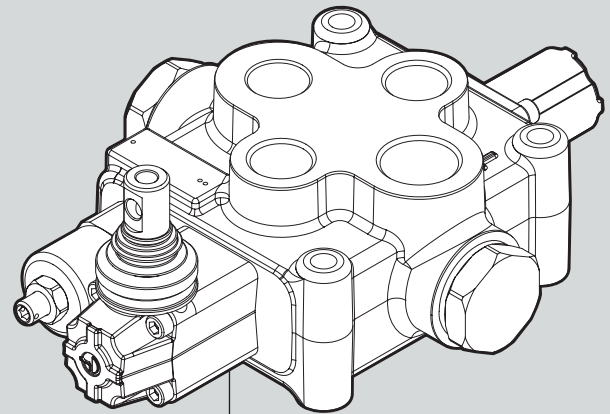
MB-6 Monoblock Directional Control Valves 塊式控制閥

Power Beyond Conversion Plug (Closed Center Plug)

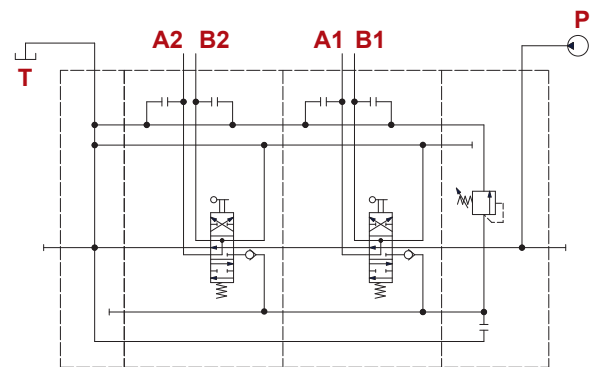
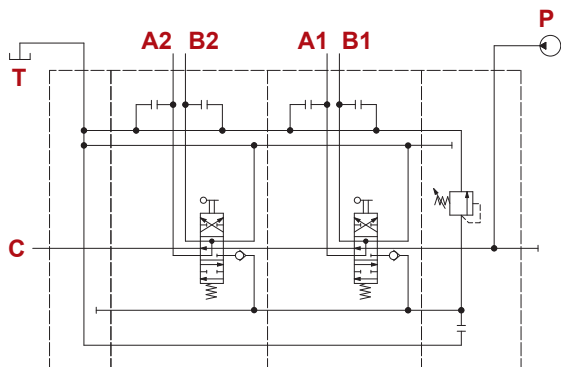
使用二次壓，需加裝轉接頭



M8



M3



版權所有 翻印必究
COPY RIGHTS RESERVED



台灣總公司：
油力油壓工業股份有限公司
YOU LI HYDRAULIC INDUSTRIAL CO., LTD.

41468 台中市烏日區大明路 145 巷 9 號
No.9, LANE 145, TAI MING RD., WU ZIH DIST.,
TAICHUNG CITY, TAIWAN 41468
TEL: 886-4-2335 8996 FAX: 886-4-2335 8997
[Http://www.tw-youli.com](http://www.tw-youli.com)
E-mail: sales@tw-youli.com.tw

中國分公司：
蘇州允銳液壓設備有限公司
SUZHOU YUNRUI HYDRAULIC EQUIPMENT CO., LTD.

215122 蘇州工業園區婁葑鎮揚雲路 2 號
No.2, YANG YUN RD., LOUFENG TOWN, SUZHOU
INDUSTRIAL PARK, JIANGSU PROVINCE, CHINA 215122
TEL: 86-512-8399 1016 FAX: 86-512-8399 1017

韓國分公司：
韓國油力油壓有限公司
YOU LI KOREA CO., LTD.

#601, No.40, OMOKCHEON-RD., 152 BEON-GIL,
GWONSEON-GU, SUWON-SI, GYEONGGI-DO, KOREA
TEL: 82-31-295 0035 FAX: 82-31-295 0036